



**RAAD VAN BEHEER**  
HOUDEN VAN HONDEN



5  
SEPTEMBER  
2020

**FCI IGP REGLEMENT**  
(NL vertaling)

Vanaf  
**2019**

# Reglement voor het

Internationale Gebruikshonden examens  
Internationale speurhonden examens  
Internationale verkeers zekere hond examen  
Internationale uithoudingsvermogen examen

## van de FCI



Uitgewerkt in opdracht van de FCI Gebruikshondencommissie door,

Wilfried Schäpermeijer 

Günter Diegel (D)

Robert Markschläger (A)

Heinz Gerdes (D)

Hari Arcon (S)

Grosso Clemente Giorgio (I)

Frans Jansen (NL)



**RAAD VAN BEHEER**  
HOUDEN VAN HONDEN



Dit reglement werd door het bestuur van de FCI op 11 maart 2018 goedgekeurd en is geldig vanaf 01-01-2019.

Op 5 september 2020 werd door het bestuur van de FCI het toevoegen van FCI aan afgelegde evenementen toegevoegd.

## Voorwoord

Sinds meer dan vijfendertig duizend jaar is de hond de gezelschap van de mens. Door domesticatie is de hond in sociale gemeenschap met de mens gaan leven en in belangrijke mate op hem aangewezen. Daardoor is de mens in belangrijke mate verantwoordelijk voor het welzijn van de hond.

Zeker bij de opleiding van honden is het psychische en fysieke welzijn van de hond een eerste prioriteit. Als belangrijkste principe moet worden toegepast een diervriendelijke en geweldvrije omgang met de hond. Vanzelfsprekend in deze is de verzorging van de hond met voedsel, water en de zorg voor zijn gezondheid zoals de regelmatige inentingen en medische onderzoeken. Het in contact brengen met mensen en het verzekeren van voldoende bewegingsvrijheid behoort zeker tot de verplichtingen van de mens.

In de loop van de geschiedenis is de hond de mens op verschillende manieren van dienst geweest. In de huidige maatschappij is het grootste deel van deze dienstbaarheden overgenomen door technische middelen. De huidige hondenbezitter heeft dan ook de verplichting de hond in de mogelijkheid te stellen al zijn kwaliteiten die nu onbenut blijven tot recht te laten komen. In deze context zijn dan ook de FCI-BH proef, de FCI-IGP/FCI-GHP en de FCI-Speurhonden examens te beschouwen als noodzakelijk.

De hond moet in overeenstemming met zijn kwaliteiten de mogelijkheid krijgen deze te gebruiken. Moet hij zijn uitzonderlijke leercapaciteiten, de bewegingsdrang en alle andere aanwezige eigenheden te respecteren en in te zetten. De verschillende vormen van hondensport zijn hiertoe uitermate geschikt. Honden welke deze mogelijkheden niet gegeven worden kunnen voor problemen zorgen in hun omgeving.

Iedereen die zijn hond opleidt en met hem sport beoefent moet dit op een zodanige wijze doen dat de grootst mogelijke harmonie bereikt wordt tussen mens en hond.

Het doel van de opleiding is het benutten van alle leermogelijkheden van de hond. De harmonie tussen mens en hond moet in alle fasen van de opleiding worden betracht. Deze harmonie kan men enkel bereiken wanneer men zich verregaand in de hond en zijn mogelijkheden verdiept.

De ethische verplichting voor de mens, de hond behoorlijk op te leiden is een dwingende noodzaak. De daarbij gebruikte methoden moeten aan alle wettelijke en kynologische voorwaarden voldoen. Hiertoe kunnen en mogen enkel geweldloze en positieve methoden toegepast worden. Niet aanvaardbare trainingsmiddelen zijn dan ook totaal uit den boze en ontoelaatbaar. (zie Wet Dierenwelzijn) De inzet van de hond in de sport moet zich toespitsen op zijn mogelijkheden tot leren en zijn inhoudelijke kwaliteiten. De beïnvloeding van zijn mogelijkheden door toepassing van medicatie en/of niet diervriendelijke middelen is dan ook sterk af te keuren. De mens moet zorgvuldig de mogelijkheden van de hond herkennen en daarnaar handelen. Prestaties verlangen van de hond welke niet in zijn bereik liggen is tegen elke ethische regel. De hondensporter die enige zin voor verantwoordelijkheid heeft zal enkel met gezonde en geschikte honden deel nemen aan examens, wedstrijden en trainingen.



# Inhoud

Algemene afkortingen	Blz.	5
Geldigheid	Blz.	5
Algemeen	Blz.	6
Examen seizoen	Blz.	6
Examendagen	Blz.	6
Feestdagen regeling	Blz.	6
Examenorganisatie/examenleider (WL)	Blz.	7
Examen toezicht	Blz.	7
Africhtingskeurmeester (FCI-AK)	Blz.	7-8
Toelatingseisen	Blz.	8
Anti Doping en inenting voorschriften	Blz.	9
Sociaal gedrag	Blz.	9
Eenheden per dag en per examenonderdeel	Blz.	10
Examen deelnemers	Blz.	9-10
Examen deelnemers met een lichamelijke beperking	Blz.	10
Halsbandverplichting / bij zich dragen lijn	Blz.	11
Muilkorf verplichting	Blz.	11
Verzekering verplichting	Blz.	11
Inenting	Blz.	11
Prijsuitreiking, mogelijke ereprijzen	Blz.	11
Africhtingstitel	Blz.	12
Logboek	Blz.	12
DZB beoordeling	Blz.	12
Commando	Blz.	13
Internationale bepalingen, Speciale bepalingen	Blz.	13
Wereld- en Europees Kampioenschap	Blz.	13
Tuchtrecht	Blz.	13
Diskwalificatie	Blz.	14
Afbreken	Blz.	14
Afbreken door ziekte/verwonding	Blz.	15
Onbevangenheidstest	Blz.	16
Resultaat van de onbevangenheidstest	Blz.	16
Identiteit controle	Blz.	17
Schotschuwe honden	Blz.	17
Eindresultaat	Blz.	17
Puntentabel	Blz.	18
Procent berekening	Blz.	18
Puntentabel deeloefeningen	Blz.	18
Pakwerker richtlijnen	Blz.	19-22
Bepaling per examenonderdeel	Blz.	23
Verkeers zekere hond (FCI-VZH)	Blz.	23
Examen FCI-VZH algemeen	Blz.	24
Examenverloop /ontmoeten van personen	Blz.	24
Gedrag tegenover een fietser	Blz.	25
Gedrag tegenover auto's	Blz.	25
Gedrag tegenover joggers of inline skaters	Blz.	25
Gedrag met andere honden	Blz.	25
<b>Afdeling A speuren / Algemene bepalingen</b>	Blz.	26-32
Verleiding FCI -SpH-1, FCI-SpH 2 en FCI-IGP-SpH	Blz.	27
Bijzonderheden FCI-SpH-2 en FCI-IGP SpH	Blz.	27
Geschikte speurondergrond	Blz.	28
Leggen van een spoor	Blz.	28
Voorwerpen	Blz.	28
Verwijzen van de voorwerpen	Blz.	28
Verwijzen	Blz.	28
Opnemen/apporteren	Blz.	28
Speuren met een speurlijn c.q. vrij speuren	Blz.	29
Vrijspeuren	Blz.	30
Aan en afmelden	Blz.	30
Aanzet / zoekwerk	Blz.	30
Hoeken	Blz.	30
Belonen	Blz.	31
Afbreken / diskwalificatie	Blz.	31
Verdere beoordelingscriteria / beoordeling door de FCI-AK	Blz.	31



Beoordeling voor alle examenonderdelen	Blz.	32
<b>Afdeling B appèl / Algemene bepalingen</b>	Blz.	32
Commando's	Blz.	33
Optellen en waarde van de oefeningen in de verschillende onderdelen	Blz.	33
Bijzonderheden in de FCI IBGH-3	Blz.	34
Gehoorzaamheidsoefeningen FCI-IGP V	Blz.	34
Beginpositie	Blz.	34
Begin en einde van een oefening	Blz.	35
Uitvoering basispositie	Blz.	35
Ontwikkeling	Blz.	35
Ophalen	Blz.	35
Roepen/voorzitten/ in de basispositie nemen	Blz.	35
Belonen	Blz.	36
Extra commando	Blz.	36
Onjuiste positie	Blz.	36
Afgeven apporteerblok	Blz.	36
Apporteurblok	Blz.	37
Haag	Blz.	37
Schutting	Blz.	37
Beschrijving oefening : volgen aan de lijn – vrij volgen en schotproef	Blz.	37
Loopschema	Blz.	39
Uitvoering loopschema	Blz.	39
Zit uit de beweging alle onderdelen)	Blz.	40
Afleggen met voorkomen	Blz.	40
Sta uit de beweging ( FCI- GP-2 en FCI-IBGH 3)	Blz.	41
Sta uit looppas ( FCI-IGP 3)	Blz.	41
Apporteren vlakke grond	Blz.	41
Opstelling haag en schutting	Blz.	42
Klimsprong over de schutting ( FCI-IGP 1)	Blz.	42
Apporteren over een 1m Haag ( FCI-IGP 1, FCI-IGP 2 en FCI-IGP 3)	Blz.	43
Apporteren over de klimschutting	Blz.	43
Vooruit sturen met aflaggen	Blz.	44
Afleggen met afleiding	Blz.	44
Belonen	Blz.	45
Punten afzonderlijke oefeningen	Blz.	45
<b>Afdeling C pakwerk / Algemene bepalingen</b>	Blz.	46
Markeringen	Blz.	46
Verstekken	Blz.	46
Gewenste eigenschappen	Blz.	46
Waarderen en afwaarderen van de verdedigingsoefeningen	Blz.	46
Lossen/extra commando/waarderen en afwaarderen	Blz.	46
Examenonderdelen FCI-IGP 1 tot FCI-IGP 3 ( oefeningen en puntentelling)	Blz.	48
Aanmelden	Blz.	48
Revieren naar de pakwerker	Blz.	48
Stellen en aanblaffen	Blz.	49
Verhinderen vlucht poging van de pakwerker	Blz.	50
Verdedigen van een overval vanuit de bewakingsfase	Blz.	51
Eindigen van de oefening	Blz.	52
Rug transport ( FCI-IGP 2, FCI-IGP 3)	Blz.	52
Overval op de hond vanuit rug transport ( FCI-IGP 3)	Blz.	53
Aanval van de hond vanuit de beweging	Blz.	54
Verdedigen van een overval vanuit de beweging en beëindigen afdeling C	Blz.	56
FCI-IGP V	Blz.	59
Speurhond examen 1-3 ( FCI-FPr 1-3)	Blz.	59
Gehoorzaamheid examen 1-3 ( FCI-UPr 1-3)	Blz.	59
Pakwerk examen 1-3 ( FCI-SPr 1-3)	Blz.	59
Gebruikshond examen FCI-GPr1 FCI-GPr 3 ( FCI-GPr 1-3)	Blz.	60
Uithoudingsvermogen examen ( FCI-UV)	Blz.	61
Schetsen + lijst commando's	Blz.	63-69
<b>Technisch verslag bijeenkomst CWH-FCI-keurmeesters 14 juni 2019</b>	Blz.	72-73



**Afkortingen:**

FCI Federation Cynologique International  
FCI-IGP Internationale Gebrauchshunden Prüfungsordnung  
NPO Nationaal Gebrauchshond examen FCI-IGP  
NKO Nationale landen organisatie Nederland ( Raad van Beheer)  
FCI-AKZ Africhting kenteken  
FCI-AK Africhtingskeurmeester  
BP Basispositie  
PO Examenreglement  
RA FCI-keurmeester aanwijzing  
Hz Commando  
PL Examen/Wedstrijdleader  
PW PFCI-pakwerker  
HG Hondengeleider  
Sp leg. Spoorlegger

**Versie 10****Geldigheid:**

Dit reglement is geldig vanaf 1 januari 2019 en werd door de Commissie voor Gebrauchshonden van de FCI uitgewerkt en door het FCI-bestuur op 24 september 2018 aangenomen en bekrachtigd.

En vervangt alle eerdere reglementen ter zake. Dit reglement werd in de Duitse taal door de Commissie Werk Honden (CWH) uitgewerkt en in twijfelgevallen, voornamelijk bij vertalingen is de Duitse tekst maatgevend.

Dit reglement (FCI-IGP) is geldig voor alle landen, lid van de FCI. Het moet worden toegepast op alle examens en wedstrijden.





## **Algemeen.**

Examens en wedstrijden zullen twee doelen dienen.

1. Vaststelling van de eigenschappen van de hond voor de gevraagde functie.
2. Het behoud en aanspreken van de gezondheid en fitheid van de hond.

De landorganisaties van de FCI wordt aanbevolen het FCI-IGP te bevorderen. In het bijzonder zouden internationale wedstrijden volgens, in overeenstemming met het FCI-IGP moeten worden uitgevoerd. Alle examens en wedstrijden moeten de deelnemers bij de uitvoering voldoen aan een sportieve instelling.

De voorschriften van het examenreglement zijn voor alle deelnemers bindend. Alle deelnemers moeten aan dezelfde africhtingseisen voldoen. De evenementen hebben een openbaar karakter, locatie en aanvangstijd moeten openbaar gepubliceerd worden.

De examens en wedstrijden moeten alle volledige disciplines van het programma bevatten of kunnen afzonderlijke volledige disciplines behelzen. Uitsluitend bij een examen of wedstrijd waarin een compleet FCI-IGP programma (ABC) wordt afgewerkt, geldt het als africhtingkenteken. Dit africhtingkenteken wordt door alle bij de FCI aangesloten landen erkend.

Ieder examenonderdeel kan naar believen worden herhaald. De examenonderdelen zijn op volgorde FCI-IGP 1, 2, 3) af te leggen. Een hoger certificaat kan alleen worden behaald nadat het onderliggende certificaat is behaald. De hond moet altijd in het hoogst behaalde certificaat worden voorgebracht, dit is niet van toepassing als er hogere rangorde of kwalificatie (herhaling) aan het examen is verbonden. (bij een wedstrijd is dit wel van toepassing).

## **Wedstrijdseizoen**

Mits de weersomstandigheden dit toelaten, kunnen examens volgens het FCI-IGP reglement het gehele jaar georganiseerd worden. Wanneer de gezondheid van mens en dier gevaar lopen, kunnen de examens afgelast worden. De bevoegdheid om deze beslissing te nemen behoort toe aan de FCI-AK. Het wedstrijdseizoen kan door de NKO beperkt worden.

## **Wedstrijddagen**

### **a) Zaterdag, zondag en feestdagen.**

Wedstrijddagen zijn in het weekeinde en op feestdagen. FCI-VZH examens kunnen ook alleen op wedstrijddagen worden gehouden. Het is mogelijk om FCI-VZH en FCI-IGP1/FCI SpH. 1 examens vooraf aan een tweedaags examen (zaterdag/zondag) af te leggen. Er is geen termijn tussen het afleggen van het FCI-VZH en FCI-IGP1/FCI-SpH. 1 examen.

Voorbeeld: zaterdag FCI-VZH – zondag FCI-IGP 1 of / FCI-SpH. 1. Dit is ook toegestaan op dezelfde dag.

### **b) Examen op vrijdag.**

Zaterdag, zondag- en feestdagen zijn de normale en toegestane wedstrijddagen.

De vrijdag mag als examen dag worden gebruikt als op zaterdag meer honden zijn en deel willen nemen dan is toegestaan. Op vrijdag mag niet eerder dan om 12.00 uur met het examen worden begonnen. Het deelnemersaantal mag op vrijdag maximaal de helft bedragen.

Als uitsluitend FCI-VZH honden deelnemen mogen er maximaal zeven deelnemers worden toegelaten. Een examen op vrijdag in samenhang met een zaterdagexamen kan alleen eindigen op zaterdag. Honden die alleen FCI-VZH willen afleggen mogen dit op vrijdag doen.



Uitzondering: Als een deelnemer met zijn hond het FCI-VZH examen wil afleggen, mag ook op vrijdag worden gestart, als op zaterdag het FCI-IGP 1 of FCI-SpH 1 examen wordt afgelegd en er geen overtal in het aantal eenheden optreedt. (Hier is het evenementenreglement van de NKO van kracht).

c) Feestdagregeling

Op feestdagen kan analoog aan bovenstaande regels worden gehandeld.

Uitzondering: feestdagregelingen van een NKO of regels van de FCI. Halve dag voor Feestdagen die midweeks vallen, zijn niet toegestaan.

### **Wedstrijdorganisatie/Wedstrijdleader. (WL)**

De WL is verantwoordelijk voor de volledige organisatie van het examen. Hij draagt zorg voor alle voorbereidingen voor het examen en ziet toe op een correcte uitvoering. Hij is verantwoordelijk voor het goede verloop van het examen en dient gedurende het gehele verloop van het examen ter beschikking te staan van de FCI-keurmeester.

De WL kan derhalve niet aan de wedstrijden of examens deelnemen of andere functies waarnemen. Zijn verantwoordelijkheid behelst o.a.:

- De zorg voor alle toelatingen.
- Zorgen voor de nodige speurvelden voor alle klassen.
- Afspraken maken met eigenaren van de speurvelden en de jachtopzieners.
- Het voorzien van vakkundig personeel, spoorleggers, groep, pakwerkers etc.
- Sluitingsdatum bepalen.
- Zorg dragen voor de benodigde attributen en beschermende kledij voor de PW.
- Zorgen dat alle keurformulieren voor alle klassen aanwezig zijn.
- Controle op hondenlogboek, identificatie van de hond, inentingsbewijs en verzekeringstechnische voorwaarden.

De WL dient tenminste 3 dagen voor het examen de plaats en het uur van aanvang, de aard van het examen en het aantal honden aan de FCI-keurmeester mede te delen. Wordt dit verzuimd dan heeft de FCI-keurmeester het recht zich aan zijn toezegging om te keuren te onttrekken.

**Het, door de CWH toegekende examennummer dient voor het examen door de FCI-keurmeester te worden gecontroleerd. Dit nummer is te vinden op de activiteitenkalender van de Raad van Beheer onder Werkhonden.**

### **Wedstrijdtoezicht**

NKO van de FCI kunnen examenwaarnemingen doorvoeren. Een door de NKO van de FCI aangewezen vakkundig persoon controleert volgens, in overeenstemming met het reglement de correcte uitvoering van het examen. Ook de CWH is bevoegd een waarnemer aan te stellen.

### **FCI-keurmeester.**

De examens worden enkel gekeurd door FCI-keurmeesters die door hun NKO erkend zijn om te fungeren op FCI-IGP keuringen. De richtlijnen van de FCI en NKO zijn van toepassing.

De FCI-keurmeesters worden door de organisatie zelf uitgenodigd en gekozen uit de lijst van FCI-keurmeesters van de NKO. Voor wereldkampioenschappen worden de FCI-keurmeesters met toestemming van de NKO door de Commissie voor Gebruikshonden van de FCI aangesteld.





De organiserende vereniging bepaalt zelf het aantal FCI-keurmeesters dat zij uitnodigt, op voorwaarde dat per dag en per FCI-keurmeesters max. 36 onderdelen ( is niet van toepassing op wereldkampioen-schappen en nationale kampioenschappen) gekeurd mogen worden. (FCI-IGP I. II. III. ABC.)

Het is de FCI-keurmeester verboden honden te beoordelen die zijn eigendom zijn of aan hem zijn toevertrouwd, ook honden van wie de eigenaar met hem in huiselijke gemeenschap onder hetzelfde dak woont. Ook mag een FCI-keurmeester een hond die wordt voorgebracht door één zijner huisgenoten of familieleden tot in de tweede graad niet keuren.

Een FCI-keurmeester mag op een examen waar hij optreedt als FCI-AK niet zelf een hond voorbrengen.

De FCI-keurmeester mag door zijn houding of opstelling de werkende hond niet storen noch beïnvloeden. (hij mag op geen enkele manier de vastgestelde wijze van voorbrengen beïnvloeden, dit is van toepassing op alle afdelingen).

De FCI-keurmeester is verantwoordelijk voor de correcte toepassing van de geldende reglementen.

Hij kan wanneer de geldende FCI IGP reglementen niet behoorlijk worden toegepast de wedstrijd afgelasten.

### **Toelatingsvoorwaarden.**

Op de dag van het examen moet de hond de voorgeschreven leeftijd bereikt hebben.

Er mogen geen uitzonderingen worden gemaakt. Voorwaarde om een FCI IGP examen te mogen afleggen is het met goed gevolg afgelegd FCI-VZH examen conform de regels van de NKO.

De toelatingsleeftijd voor FCI-VZH wordt door de NKO vastgelegd maar mag niet onder de leeftijd van 12 maanden zijn.

Toelating:		Leeftijd op dag van examen
FCI-VZH		15 maanden
FCI-IGB-H 1 t/m/ 3	FCI-VZH	15 maanden
FCI-IBG	FCI-VZH	15 maanden
FCI-IGP V	FCI-VZH	15 maanden
FCI-IGP 1	FCI-VZH	18 maanden
FCI-IGP 2	FCI-IGP 1	19 maanden
FCI-IGP 3	FCI-IGP 2	20 maanden
FCI-SpH V	FCI-VZH	15 maanden
FCI-SpH 1	FCI-VZH	18 maanden
FCI-SpH 2	FCI-SpH. 1	19 maanden
FCI-SpH	FCI-VZH	20 maanden
FCI-IGP deelcertificaten	FCI -VZH	conform leeftijd 1, 2 of 3, SpH. 1 en 2.
FCI-UV*		16 maanden (maximum leeftijd zes jaar)

- *(dit is in Nederland een nationaal examen zodat geen FCI-VZH nodig is als toelatingseis zoals in het Duitse reglement is opgenomen.*



Op examens en wedstrijden kunnen alle honden, ongeacht hun ras, grootte en afstamming, deelnemen.

De hond moet daarbij fysiek wel in staat zijn om aan alle exameneisen te voldoen.

De FCI-keurmeester neemt de uiteindelijke beslissing of hij de hond lichamelijk in staat acht de gevraagde inspanning te kunnen volbrengen.

De deelcertificaten kunnen worden afgelegd maar een africhtingskenteken kan alleen worden afgegeven voor een volledig afgelegd examen.

Een geleider kan per dag slechts aan één evenement deelnemen. Hij kan aan een examen deelnemen met maximaal twee honden. Een hond kan slechts één africhtingskenteken per dag behalen.

Uitzondering: FCI-VZH en FCI-IGP 1 of FCI-VZH en FCI-SpH.1

De geleider mag zelf beslissen in welk deelcertificaat hij/zij wil starten zonder dat hiervoor een voorgaand (deel) examen moet zijn afgelegd.

Loopse teven zijn toegelaten op voorwaarde dat zij in afd. A volgens loting en tijdplan werken en in de overige afdelingen als laatste HD, aan het einde van het examen, aantreden.

Zichtbaar drachtige en zogende teven zijn niet tot het examen toegelaten. Zieke en besmettelijke dieren zijn eveneens van het examen uitgesloten.

In geval van twijfel beslist een dierenarts. Over het niet toelaten van drachtige of zogende teven, is een uitvoeringsbepaling van de NKO maatgevend. In Nederland is dit de Wet dier en welzijn.

### **Doping.**

Een hond die door zijn eigenaar voor deelname aan een wedstrijd is aangemeld en door hem of een hondengeleider wordt voorgebracht moet in zijn wezen, de lichaamsconditie en uitstraling op de dag van de wedstrijd, vrij zijn van stoffen die op de stofgroepenlijst van de FCI zijn vermeld.

Deze stofgroepenlijst, het doorvoeren van controles en mogelijke sancties bij het overtreden van de dopingregel, worden in een apart reglement van de FCI opgenomen. Die NKO kan deze richtlijnen naar eigen inzicht aanvullen.

### **Inenting**

De bewijzen dat de hond op behoorlijke wijze en volgens de regels werd ingeënt zijn aan de keurmeesters, als deze dit wenst, voor het examen voor te leggen.

### **Sociale verdraagzaamheid**

Een hond die op welk tijdstip van het evenement dan ook, (voor, tijdens of na het voorbrengen) personen of andere honden bijt, probeert te bijten, aanvalt of probeert aan te vallen, wordt direct gediskwalificeerd. Alle tot dan behaalde punten worden ingetrokken ook als het evenement al is afgesloten. Bij een meerdaags evenement is deze diskwalificatie ook van toepassing op de andere evenementdagen, de hond kan niet meer deelnemen.

In het geval van sociale onverdraagzaamheid van een hond volgt onmiddellijke diskwalificatie.

Geleiders met een dergelijke hond moeten voor aan een volgend evenement kan worden deelgenomen, opnieuw met goed gevolg een FCI-VZH proef hebben afgelegd. De diskwalificatie wordt op de dag van het evenement in het logboek bijgeschreven en door de FCI-keurmeester ondertekent.

Vermeld wordt:

Diskwalificatie wegens onvoldoende sociale verdraagzaamheid, de hond moet opnieuw een FCI-VZH proef afleggen.



## Eenheden per dag per examenonderdeel

FCI-VZH verdedigingshond 1-3	2 eenheden
FCI-IGP deelcertificaten	1 eenheid
FCI-SpH. V	1 eenheid
FCI-SpH. 1 en 2	3 eenheden
FCI-IGP SpH.	3 eenheden
FCI-VZH	2 eenheden
FCI-IGP VO	2 eenheden
FCI-IGP 1 - 3	3 eenheden
FCI-UV	1 eenheid

Voor de door de NKO vastgelegde grote evenementen kunnen bijzondere voorwaarden worden vastgesteld.

### Deelnemers.

De deelnemers moeten de sluitingsdatum respecteren. Door hun inschrijving verplichten zij zich er toe het inschrijfgeld te betalen. Als om eender welke reden, een deelnemer verhinderd is om deel te nemen, dient hij dit onmiddellijk te melden aan de organisatoren.

De deelnemer dient de geldende regels voor wat betreft diergeneeskunde en dierenbescherming te respecteren.

De deelnemer dient de aanwijzingen van de FCI-keurmeesters en de WL op te volgen. De deelnemer dient zijn hond op sportieve wijze voor te brengen en dient, ongeacht het falen in een onderdeel, de andere onderdelen af te werken. Het examen/de wedstrijd wordt afgesloten door de prijsuit-reiking en het overhandigen van het logboek.

Tijdens een examen moeten uit FCI-VZH/FCI IGP/SpH minimaal vier geleiders per examen dag deelnemen.

Dit minimale aantal mag uitsluitend bij FCI-VZH keuringen worden genegeerd als deze honden tijdens hetzelfde examen voor een hoger certificaat op gaan.

Een geleider mag per dag maar aan één examen deelnemen. (een tweedaags examen geldt als één examen)

Een hondengeleider mag tijdens een examen ten hoogste twee honden voorbrengen.

Een hond kan tijdens een examen maar één africhting kenteken behalen. Uitzonderd: FCI-VZH en FCI-IGP 1 of FCI-SpH. 1.

Voorwaarde voor het deelnemen aan een evenement is dat de eigenaar en de geleider lid zijn van een NKO vereniging die is aangesloten bij de FCI. Uitzonderingen kunnen alleen door de NKO worden doorgevoerd en alleen voor FCI-VZH examens.

### Mindervalide examendeelnemers.

Als een hondengeleider op grond van een lichamelijke beperking een examenonderdeel niet correct kan uitvoeren, dan moet dit vooraf aan het examen aan de FCI-keurmeester worden gemeld. Mindervalide deelnemers welke door hun handicap hun hond niet links kunnen voorbrengen kunnen hun hond rechts voorbrengen. In dit geval gelden de regels over het links voorbrengen van de hond eveneens voor rechts. De NKO kan hierover verdere richtlijnen uitvaardigen.



## **Halsbandplicht/ mee voeren van de lijn.**

Voorbrengen van de hond moet met:

Een gebruikelijke grove schakelketting die niet op strop gedragen mag worden en niet om de nek van de hond mag spannen.

Tijdens FCI-VZH examens mogen ook een leren halsband, een stoffen halsband of een borsttuig worden gedragen. Tijdens FCI-IBGH 1 tot 3 mag analoog aan het FCI-VZH examen gewerkt worden met uitzondering van een borsttuig.

Tijdens het speuren mag naast de verplichte halsketting ook een speurtuig of een böttchertuig worden gebruikt.

Het is verplicht een voorbrenglijn, die met de karabijnhaak aan de voor de hond niet zichtbare kant wordt gedragen bij zich te dragen of onzichtbaar in de jaszak.

## **Muilkorfplicht:**

De in verschillende landen door de wet voorziene muilkorfplicht op openbare plaatsen moet worden gerespecteerd. Bijvoorbeeld het verkeersgedeelte tijdens het FCI-VZH examen.

## **Verzekeringsplicht.**

De eigenaar van de hond is voor alle mogelijke schade verantwoordelijk. De eigenaar moet dan ook voor alle mogelijke ongevallen en schade verzekerd zijn. Voor eventuele ongevallen tijdens een examen, staat de geleider borg voor hem en zijn hond. De door de FCI-AK of verenging aangegeven aanwijzingen worden door de geleider op vrijwillige basis opgevolgd.

## **Inentingen**

De bewijzen dat de hond op behoorlijke wijze en volgens de regels werd ingeënt zijn aan de keurmeester, als deze dit wenst, voor het examen voor te leggen.

## **Prijsuitreiking en toekennen van Erepreizen:**

De prijsuitreiking is volgens de georganiseerde disciplines door te voeren. FCI-IGP 1 – 3, FCI-SpH 1, FCI-SpH 2, FCI-VZH examens. Bij gelijkheid van punten in FCI-IGP 1 – 3 zijn de punten in afdeling C bepalend, is ook dit puntenaantal gelijk dan is het afdeling B bepalend. Als de punten in alle afdelingen gelijk zijn worden gelijke plaatsen toegekend.

De eerst volgende plaats wordt dan niet toegekend. Bij gelijke punten in de FCI-IGP-SpH examens telt het hogere een dag totaal, bij puntgelijkheid in beide sporen wordt ex aequo toegekend.

Alle deelnemers nemen deel aan de prijsuitreiking.

Het einde van de wedstrijd is pas na de afkondiging en de uitreiking der prijzen en hondenlogboeken waarbij alle deelnemers aanwezig dienen te zijn.

## **Africhtingstitel**

De titel "Internationale Arbeidskampioen" (FCI-CACIT) wordt op aanvraag van de hondengeleider aan de NKO, door de FCI toegekend.



De FCI-CACIT en reserve FCI-CACIT wordt vergeven bij wedstrijden die hiervoor zijn aangevraagd bij de FCI en in de hoogste wedstrijdklasse (FCI-IGP 3) worden uitgevoerd.

Voor een FCI-CACIT wedstrijd moeten alle landenorganisaties van de FCI uitgenodigd worden. Er moeten minstens twee FCI-keurmeesters worden uitgenodigd waarbij één FCI-keurmeester uit een ander bij de FCI aangesloten land moet komen. Het vergeven wordt gedaan op aanspraak van de FCI-keurmeester.

FCI-CACIT of reserve FCI-CACIT kan alleen worden gewonnen door honden die:

- Minstens de kwalificatie Zeer Goed hebben behaald op een clubmatch
- Tijdens het evenement tenminste de beoordeling Zeer Goed hebben behaald. De titel FCI-CACIT is niet automatisch aan de bereikte plaats gekoppeld.
- Bij de hondenrassen groepen 1, 2 en 3 van de FCI lijst behoren en aan wie een werkevenement gebruikshond en speurhond ten grondslag ligt.

De titel "Nationale Werkkampioen" wordt door de NKO geregeld.

Per evenement kan maar één FCI-CACIT en reserve FCI-CACIT vergeven worden.

## **Hondenlogboek**

Het hondenlogboek is voor iedere hond verplicht. De uitreiking van het hondenlogboek wordt door de NKO geregeld. Het dient door de FCI-keurmeesters en de WL te worden gecontroleerd en te worden ondertekend.

In het hondenlogboek moeten de volgende gegevens worden vermeld: lidnummer hondenleider, voor zover aanwezig hondenlogboeknummer, naam en ras van de hond, identificatie van de hond (chip, Tat.nr.) naam, adres en lidmaatschapsnummer van de eigenaar van de hond en als deze afwijkt van de naam van de geleider ook diens lidmaatschapsnummer, beoordeling van de afdelingen A, B en C, totaal aantal punten, Kwalificatie, DZB-beoordeling, de naam van de FCI-FCI-keurmeesters en zijn handtekening. Als de hond door een andere geleider wordt vorgebracht, moeten ook de gegevens van deze geleider worden gecontroleerd.

## **DZB-beoordeling "afdeling C" (van toepassing op alle examens)**

De DZB-beoordeling moet de kwaliteit van het wezen van de hond beschrijven in samenhang met een gebruik in de fokkerij. De DZB-beoordeling heeft geen invloed op het resultaat van het evenement of een eventuele plaatsing. De DZB-beoordeling begint bij de oefening stellen en aanblaffen.

Met de beoordeling (U) uitmuntend, (V) voldoende en (O) onvoldoende worden de volgende eigenschappen beoordeeld: Drift, zelfverzekerdheid en belastbaarheid.

DZB Uitmuntend kan alleen worden behaald door een hond die grote werkbereidheid, goede driftverhoudingen, doelbewust uitvoeren van de oefeningen, zelfverzekerd optreden, oplettende concentratie en buitengewoon belastingsvermogen ten toon spreidt.

DZB Voldoende kan worden behaald door een hond die een beperking heeft in de werkbereidheid, driftverhouding, zelfverzekerdheid, opmerkzaamheid en in de belastbaarheid.

DZB Onvoldoende wordt behaald als het een hond ontbreekt aan voldoende werkbereidheid, driftverhouding, zelfverzekerdheid en belastbaarheid.



## **Commando's**

De commando's zoals omschreven in het examenreglement gelden als voorstel. Commando's zijn normaal gesproken, korte en uit één woord bestaande commando's. Commando's mogen in iedere taal gegeven worden maar moeten telkens gelijk zijn. Bij het roepen kan in plaats van het commando ook de naam van de hond worden genoemd.

Tijdens het revieren kan naast het commando voor terugkomen naar de geleider, ook de naam van de hond worden genoemd. In alle andere gevallen is het uitspreken van de naam van de hond na een commando, een niet toegestaan hulpcommando.

De NKO kan besluiten dat bij nationale wedstrijden en examens alleen commando's mogen worden gebruikt die door de NKO zijn voorgeschreven en die op de website van de NKO zijn gepubliceerd. Toegestaan is in ieder geval het commando in de moedertaal van de hondengeleider.

**(op bladzijde 68 is een overzicht van toe te passen commando's opgenomen)**

## **Bijzondere maatregelen.**

De NKO's zijn bevoegd om regels die eigen zijn aan hun grondgebied aan te passen of weg te laten. Bijvoorbeeld toelatingsvoorwaarden, diergeneeskundige voorwaarden, verplichtingen ten aanzien van de dierenbescherming, verplichtingen t.a.v. plaatselijke nationale regelgeving.

De voorloper voor de FCI-IGP (FCI-IGP-V) kan gebruikt worden:

1. Als toelatingseis voor de melding voor de gebruikshondenklasse
2. Als toelatingseis voor het examen FCI-IGP-I waarbij iedere NKO zelf beslissen moet of het behaalde

FCI-IGP-V als toelatingseis mag dienen.

## **Wereldkampioenschap.**

Voor het organiseren van de diverse WK 's gelden de voorschriften van de FCI. De heruitgave en aanpassingen zijn de bevoegdheid van de FCI Gebruikshonden commissie.

## **Tuchtrecht**

De wedstrijdleider is verantwoordelijk voor de orde en veiligheid in het gehele examengebied.

De FCI-keurmeester is bevoegd om bij het niet toepassen van orde en veiligheid, het examen of de wedstrijd te onderbreken of te beëindigen. Overtreding van de hondengeleider tegen deze kaderregels van het examenreglement, tegen de regels van dierenbescherming en/of tegen de normale normen en waarden, kunnen uitsluiting van het examen of de wedstrijd ten gevolge hebben.

De beslissing van de FCI-AK staat vast en is onaanvechtbaar. Elke kritiek kan uitsluiting tot gevolg hebben en bovendien tot disciplinaire maatregelen leiden. Ingeval van ernstige inbreuk op de reglementen, niet betreffende de beoordeling van het werk, is het mogelijk een bezwaarschrift in te dienen bij de CWH. Dit bezwaarschrift kan alleen via de werkhondenvereniging worden ingediend en moet worden ondertekend door de bezwaarmaker en binnen een termijn van 8 dagen ingediend worden.

Door het aannemen van het bezwaarschrift kan geen recht worden ontleend aan het veranderen van het oordeel van de FCI-keurmeester. Video opnamen worden niet als bewijsmateriaal toegelaten.

De regelgeving over wetgeving van de NKO moeten worden gevolgd.





## Diskwalificatie

Bij diskwalificatie vervallen alle tot dan toe behaalde punten, ook de punten van de andere afdelingen komen te vervallen. In het hondenlogboek worden geen punten noch kwalificaties vermeld.

Er volgt geen bespreking.

Het voorbrengen van de hond in de nog niet afgelegde onderdelen is niet toegestaan.

In het hondenlogboek wordt de grond van de diskwalificatie ingevuld.

Redenen voor Diskwalificatie	Gevolg
<ul style="list-style-type: none"><li>• De hond neemt op het spoor het voorwerp op en geeft dit niet meer af.</li><li>• De hond gaat achter wild aan en weigert het spoor weer op te nemen.</li><li>• De hond breekt uit tijdens het examen en laat zich ook na drie commando's niet terugroepen.</li><li>• De hond staat niet in de hand van de hondengeleider (Bijv. zijtransport /rug-transport); de hond lost niet na het geven van het derde (één toegestaan en twee hulpcommando's) of pas na zware inwerking van de geleider.</li><li>• De hond bijt (niet stoot) de pakwerker op andere lichaamsdelen dan de toegestane bijtmouw.</li></ul>	Diskwalificatie wegens ongehoorzaamheid.
<ul style="list-style-type: none"><li>• Als de hond zich tijdens de onbevangenheidstest niet neutraal gedraagt.</li></ul>	Diskwalificatie wegens onvoldoende onbevangenheid.
<ul style="list-style-type: none"><li>• Onsportief gedrag van de geleider (Bijv. het meedragen van motivatievoorwerpen en/of voer).</li><li>• Overtreding van het FCI-IGP reglement, de dierenwelzijnswet of de normen en waarden, verdenking van het gebruiken van verboden hulpmiddelen.</li></ul>	Diskwalificatie wegens onsportief gedrag.



## Afbreken

Als een afdeling wordt afgebroken, blijven alle tot dan behaalde punten van kracht, ook de punten van de al afgewerkte onderdelen. In het hondenlogboek worden de punten opgenomen die zijn behaald tot het moment van afbreken.

Als in afd. C wordt afgebroken, wordt deze afdeling met 0 punten beoordeeld, de behaalde punten in afd. A en afd. B blijven gehandhaafd.

Reden voor afbreken:

- De hond wordt in afd. A drie keer aangezet zonder dat de hond het spoor opneemt.
- De hond verlaat met meer dan één lijnlengte het spoor of de hondengeleider neemt de aanwijzing van de FCI-keurmeester niet over.
- De hond bereikt niet in de toegestane tijd, het eind van het spoor.
- De hond verlaat de pakwerker voor dat de FCI-keurmeester hiervoor aan de hondengeleider een teken heeft gegeven om de middenlijn te verlaten en laat zich niet opnieuw naar de pakwerker sturen of verlaat de pakwerker opnieuw.
- De hond bijt niet in bij een verdedigingsoefening of laat zich verjagen.
- De hond verlaat de pakwerker voor dat de FCI-keurmeester een teken heeft gegeven aan de hondengeleider om naar zijn hond te gaan of de hondengeleider geeft een commando waardoor de hond bij de pakwerker blijft.

De hond vindt, na drie keer zonder gevolg te zijn gestuurd, het aanblafverstek niet.

## Afbreken wegens ziekte of verwonding

Als een hond tijdens een examen ziek wordt gemeld is als volgt te handelen:

Als de hondengeleider zijn hond ziekmeldt als deze reeds een afdeling heeft afgelegd, wordt in het logboek geschreven: "afgebroken wegens ziekte". De tot dan behaalde punten blijven behouden, een kwalificatie wordt niet gegeven.

Opmerking: het blijft van kracht dat een FCI-keurmeester ook tegen de wil van de geleider een oefening mag afbreken als deze naar zijn mening ziek of geblesseerd is.

Dit is ook van toepassing als honden worden voorgebracht die vanwege hun leeftijd en klaarblijkelijk uit het oogpunt van dierenbescherming, niet meer voorgebracht zouden moeten worden.

In het hondenlogboek wordt vermeld: **afgebroken wegens ziekte**.



## Onbevangingheidproef.

De onbevangingheid van de hond wordt gedurende het gehele examen (inclusief prijsuitreiking) beoordeeld. Als een hond gedurende het examen op onvoldoende onbevangingheid wordt beoordeeld, dan wordt deze alsnog uitgesloten van verdere deelname ook als de voorliggende test als goed werd beoordeeld.

Als een hond door onvoldoende onbevangingheid niet verder mag deelnemen dan wordt dit in het hondenlogboek vermeld. De hond wordt gediskwalificeerd.

1. Voor aanvang van het eerste onderdeel van het examen moet de FCI-keurmeester elke hond onderwerpen aan de onbevangingheidproef.
2. De onbevangingheidproef moet op een neutrale plek worden doorgevoerd. Deze plek moet zo worden gekozen dat er geen directe invloed van het examenterrein of het speurveld aanwezig is.
3. Alle deelnemende honden moeten individueel worden vorgebracht.
4. De onbevangingheidproef moet op een zodanig tijdstip worden uitgevoerd dat de betreffende hond niet direct na de proef moet speuren of een andere afdeling moet afwerken.
5. De hond moet aangeliend (aan een korte lijn of speurtuig) worden vorgebracht. De hond moet onder controle worden vorgebracht.

Een schematische beoordeling van de onbevangingheid mag niet worden doorgevoerd. Het is aan de FCI-keurmeester hoe hij de onbevangingheidproef wil doorvoeren waarbij extreme verschillen tussen de FCI-keurmeesters niet toegestaan zijn. Hoe meer onvooringenomen de keurmeester aan de onbevangingheidproef begint des te beter en zekerder deze proef is. Het beoordelen van de onbevangingheid moet onder normale omstandigheden worden doorgevoerd, de te beoordelen hond mag niet worden geprikkeld omdat dit een natuurlijke reactie van de hond zal opleveren. Daarom mogen er geen bijzondere prikkels worden gegeven, de identiteitscontrole is een belangrijk onderdeel van deze proef. Als een FCI-keurmeester onvoldoende onbevangingheid vaststelt, dan mag hij een nieuwe en nauwkeuriger beoordeling doorvoeren. (bijvoorbeeld bij het schieten). Herhalingen zijn in dit geval toegestaan.

Laat een hond in het verloop van het examen onvoldoende onbevangingheid zien terwijl hij de eerste test goed heeft doorstaan, dan is de FCI-keurmeester bevoegd om de hond uit te sluiten van het verdere vervolg van het examen. In het hondenlogboek wordt vermeld: **onbevangingheids / gedragstest niet geslaagd.**

De schotproef wordt niet uitgevoerd tijdens een FCI-VZH examen.

Een FCI-VZH examen is niet samen met een FCI-IGP hond uit te voeren in verband met de schotproef.

### Uitkomst van de onbevangingheidstest.

#### a) **Positieve houding van de hond = geslaagd.**

- De hond is zelfverzekerd
- De hond is rustig, zelfverzekerd en opmerkzaam,
- De hond is levenslustig en opmerkzaam
- De hond is onbevangen en goedaardig.



**b) Nog toe te laten grensgevallen = extra observeren.**

- De hond is licht onzeker maar niet agressief, in het verloop van het examen onbevangen,
- licht onstabiel maar in het verloop van het examen onbevangen.

**c) Honden die niet toe te laten zijn op een examen.**

- onzekere en schrikkerige honden die uitwijken van een persoon
- nerveus, agressieve, angstbijters.
- bijtende honden.

**Identiteitscontrole:**

Uitvoeren van de identiteitscontrole.

Deze controle is een dwingend onderdeel van het examen. Dit kan gebeuren door tat.nr. of de chipcontrole. Honden zonder stamboom moeten geregistreerd zijn en een chip dragen. De FCI-keurmeester dient op de officiële beoordelingsformulieren te bevestigen dat deze controle werd uitgevoerd. Als het Tat. Nr. niet leesbaar is, moeten bijzondere kenmerken van de hond in het hondenlogboek of het Internationaal paspoort worden aangebracht door de FCI-keurmeester. De hond mag aan het examen deelnemen als kan worden aangetoond (bijvoorbeeld door een barcode in het inentingsboekje) dat de hond in Nederland van een chip is voorzien. Mocht het tat.nr. niet duidelijk zichtbaar zijn (bijvoorbeeld doordat het nummer niet te lezen is) dan moeten de herkenbare tekens op de resultatenlijst worden opgenomen. Geleiders welke de hond in het buitenland aangeschaft hebben, dienen er zorg voor te dragen dat de controle kan worden uitgevoerd en dienen een werkzaam controle toestel ter beschikking te stellen. Honden welke niet controleerbaar zijn kunnen niet aan de examens deelnemen. Als de FCI-keurmeester geen chip kan vinden dan mag de geleider de chipcontrole zelf uitvoeren. Als de chip is gevonden, wordt dit door de FCI-keurmeester gecontroleerd. Het is verplicht dat de FCI-keurmeester de hond met een chipreader kan aanraken.

**Schotschuwe honden**

Wat wordt verstaan onder “de hond is schotschuw”.

Voorbeeld: de hond staat op bij het horen van een schot, toont zich angstig en loopt weg.

De hond laat een angstreactie zien.

- Loopt met dezelfde signalen naar de geleider toe
- Laat paniek/angst zien en probeert het terrein te verlaten of verlaat het terrein
- Laat paniek/angst zien en snuffelt rond

Bij de beoordeling moet gelet worden of het gedrag een africhtingsfout is of dat opstaan etc. in samenhang met het schot staat. In twijfelgevallen is de FCI-keurmeester verplicht eventuele schotschuweheid op de volgende wijze vast te stellen: De geleider wordt gevraagd zijn hond aan een ongeveer 2 meter lange riem aan te lijnen. Vervolgens wordt op een afstand van vijftien passen nogmaals geschoten, waarbij de lijn door moet hangen.



## Kwalificaties

De waardering van de getoonde prestaties wordt gegeven in kwalificaties en punten.  
De kwalificatie en de daarbij behorende punten moeten een juist beeld van de oefening weergeven.

### Puntentabel

Te behalen punten	Uitmuntend	Zeer Goed	Goed	Voldoende	Onvoldoende
5	5,0	4,5	4,0	3,5	3,0 - 0
10	10,0	9,5 – 9,0	8,5 – 8,0	7,5 – 7,0	6,5 – 0
15	15,0 – 14,5	14,0 – 13,5	13,0 – 12,0	11,5 – 10,5	10,0 - 0
20	20,0 – 19,5	19,0 – 18,0	17,5 – 16,0	15,5 – 14,0	13,5 - 0
30	30,0 – 29,0	28,5 – 27,0	26,5 – 24,0	23,5 – 21,0	20,5 - 0
35	35,0 – 33,0	32,5 – 31,5	31,0 – 28,0	27,5 – 24,5	24,0 - 0
60	60,0 – 58,0	57,5 – 54,0	53,5 – 48,0	47,5 – 42,0	41,5 - 0
70	70,0 – 66,5	66,0 – 63,0	62,5 – 56,0	55,5 – 49,0	48,5 – 0
100	100,0 – 96,0	95,5 – 90,0	89,5 – 80,0	79,5 – 70,0	69,5 – 0
200	200 – 192	191 – 180	179 – 160	159 – 140	139 – 0
300	300 – 286	285 – 270	269 – 240	239 – 210	209 - 0

### Procent berekening

Waardering	Te behalen	afwaardering
<b>Uitmuntend</b>	= minstens 96 %	Of min 4 %
<b>Zeer Goed</b>	= 95 tot 90 %	Of min 5 tot 10 %
<b>Goed</b>	= 89 tot 80 %	Of min 11 tot 20 %
<b>Voldoende</b>	= 79 tot 70 %	Of min 21 tot 30 %
<b>Onvoldoende</b>	= minder dan 70 %	Of min 31 tot 100 %

### Puntentabel per oefening.

Bij de totaalbeoordeling van een afdeling mogen alleen hele punten worden gegeven.  
Bij de aparte oefeningen kan daarentegen wel met deelpunten worden beoordeeld.  
Als een FCI-keurmeester bij een eindtotaal reken technisch niet tot hele punten komt dan wordt het eindtotaal telkens naar de totaalindruk van de oefening naar boven of naar beneden afgerond.  
Om in een hoger examenonderdeel te mogen voorbrengen, is in ieder onderdeel tenminste de beoordeling voldoende (70 % van het totaal) verplicht.



## **Pakwerker: Richtlijnen.**

### **A/ Richtlijnen voor het inzetten van Pakwerkers bij afd. C.**

1. De richtlijnen en reglementen over het pakwerk zijn tijdens de examens na te leven.
2. De pakwerker is gedurende afd. C de assistent van de FCI-keurmeester.
3. Voor de persoonlijke bescherming en om verzekeringstechnische redenen moet de pakwerker tijdens trainingen, examens en wedstrijden, beschermende kledij dragen. (Vest, Broek, Bijtarm, enz.)
4. Het schoeisel van de PW moet aangepast zijn aan de omstandigheden.
5. Voor aanvang van afd. C krijgt de pakwerker richtlijnen van de keurmeester en moet deze eerbiedigen.
6. Bij de ontwapening dient de pakwerker te werken op aanwijzing van de geleider voor zover het examenreglement dit toestaat. Hij moet de geleider in de mogelijkheid laten om de hond, voor het begin van het zij- en rugtransport, nogmaals in de basispositie te nemen.
7. Bij examens mag met één pakwerker gewerkt worden.  
Eenmalig mag van pakwerker gewisseld worden als de pakwerker zelf deelnemer is aan het examen.  
Bij grotere evenementen zoals bijvoorbeeld ABC wedstrijden, kwalificatiewedstrijden, kampioenschappen enz. zijn steeds twee A en/of B pakwerkers verplicht. Een met de geleider in huiselijke gemeenschap levende pakwerker mag tijdens alle evenementen ingezet worden.

### **Basisregels voor de houding van de pakwerker bij examens en wedstrijden.**

#### **1. Algemeen**

In het kader van een examen zal de africhting en voor zover mogelijk, de kwaliteit van de voorgestelde honden (bijvoorbeeld. aanwezigheid van noodzakelijke driften, belastbaarheid, zelfverzekerdheid en werklust) door de FCI-keurmeester beoordeeld worden.

De FCI-keurmeester kan slechts objectief beoordelen wat hij tijdens het examen, hoorbaar en zichtbaar, vaststelt. Dit aspect en vooral het sportieve karakter van het examen (zoveel mogelijk dezelfde omstandigheden voor alle deelnemers) vereist dat aan de FCI-keurmeester een gelijk beeld van het werk voor alle honden wordt aangeboden.

Het wordt niet aan de willekeur van de pakwerker over gelaten, op welke manier de afd. C uitgevoerd wordt. Veeleer heeft de pakwerker een aantal regels in acht te nemen.

De FCI-keurmeester dient gedurende de uitvoering van de diverse onderdelen van de examens, de belangrijkste eigenschappen van afd. C te beoordelen.

Deze zijn, belastbaarheid, zelfverzekerdheid, driften, werklust en de kwaliteit van de beet.

Daarbij is ook de meer of minder krachtige beet van de hond te beoordelen.

Aangezien de kwaliteit van de beet beoordeeld moet worden, moet de hond van de pakwerker de mogelijkheid krijgen om een goede beet te plaatsen. Als de belastbaarheid beoordeeld moet worden moet, is het na te streven, dat passende belasting door de pakwerker wordt uitgevoerd.





Aangezien de belastbaarheid beoordeeld moet worden, spreekt het voor zich dat de pakwerker de hond de mogelijkheid moet bieden om een krachtige beet te kunnen tonen en een wezenlijke dreiging moet uitoefenen. Belangrijk is dat de inzet van de pakwerker gelijk is voor alle honden zodat de FCI-keurmeester in de gelegenheid is het werk van de honden correct te beoordelen.

## **2. Stellen en Aanblaffen**

De pakwerker staat, voor de hond onzichtbaar, met licht gehoekte bijtarm, bewegingsloos en zonder dreigende lichaamshouding, in het hem aangewezen verstek. De bijtarm dient daarbij als lichaamsbescherming. Gedurende de bewaking en het aanblaffen houdt de pakwerker oogcontact met de hond. Elke hulp door de pakwerker is verboden. De softstok wordt langs het been gehouden en naar onder gericht.

## **3. Vluchtverhinderend**

De pakwerker verlaat op bevel van de geleider, in normale pas het verstek en stelt zich, op de door de FCI-keurmeester vooraf aangewezen plaats, op (gemarkeerde plaats). De positie van de pakwerker moet de geleider in staat stellen om zijn hond op een afstand van 5 passen en zijdelings van de pakwerker af te leggen. (zijde van de bijtarm) De vluchtrichting, moet voor de geleider herkenbaar zijn.

De pakwerker onderneemt, op aanwijzing van de FCI-keurmeester, in snelle en krachtige loop een vluchtpoging in rechte lijn zonder daarbij overdreven en ongecontroleerd te rennen.

De bijtarm wordt niet overdreven bewogen en de hond moet een optimale mogelijkheid krijgen om in te bijten. De pakwerker mag zich tijdens de vlucht niet in de richting van de hond draaien.

Echter dient hij de hond in zijn blikveld te houden. Het wegtrekken van de bijtarm is niet toegestaan. Heeft de hond ingebeten, dan loopt de pakwerker in rechte lijn verder en trekt gedurende het lopen de bijtarm dicht tegen het lichaam.

De lengte van de vluchtpoging wordt door de FCI-keurmeester bepaald. Op aanwijzing van de keurmeester staakt de pakwerker de vlucht. Wanneer de vluchtpoging met de vereiste dynamiek wordt uitgevoerd, kan de FCI-keurmeester de oefening optimaal beoordelen.

Elke vorm van hulp van de pakwerker, zoals het overdreven aanbieden van de bijtarm, het lokken of op de broek slaan met de softstok bij aanvang of tijdens de vluchtpoging, het spanningsloos houden van de bijtarm na het inbijten, het afzwakken van de dynamiek van de vlucht na de inbeet, het zelfstandig instellen zonder de aanwijzing van de FCI-keurmeester af te wachten, enz. is verboden. Voor het instellen zie punt 9 (geldt voor alle oefeningen).

## **4. Verdediging van de hond bij de overval in de bewakingsfase**

Na een bewakingsfase onderneemt de pakwerker op aanwijzing van de FCI-keurmeester een overval op de hond. Hierbij wordt de softstok met dreigende bewegingen ingezet zonder de hond te raken.

Op hetzelfde ogenblik en zonder dat de bijtarm zijdelings beweegt, wordt frontaal op de hond in gegaan. De bijtarm wordt hierbij tegen het lichaam gehouden.

Heeft de hond ingebeten, dan dient de pakwerker de hond zijdelings op te drijven.



De pakwerker moet alle honden in dezelfde richting drijven. Het wegdraaien van de pakwerker in de openingsfase is niet toegestaan.

Daarbij dient de FCI-keurmeester zich zodanig op te stellen dat het hem mogelijk is om bij alle honden de inbeet, de houding tijdens de belasting, de kwaliteit van de beet en de bewaking optimaal te beoordelen. Drijven in de richting van de geleider, is niet toegestaan. Het lopen in de richting van de hond is toegestaan.

De tests met de softstok zijn bij alle honden op de schouders of de rug te geven. De stokbelastingstests dienen bij alle honden dezelfde intensiviteit te hebben. Zij worden toegebracht bij ieder oefening "overval vanuit de bewakingsfase". De 1<sup>ste</sup> stokslag komt na ca 4-5 stappen, de 2<sup>de</sup> stokslag opnieuw na 4-5 stappen. Na de 2<sup>de</sup> stok-slag dient de pakwerker nog ca 5 passen verder op te drijven met dreiging, maar zonder stokslagen.

De FCI-keurmeester beslist over de duur van de belastingsfase. De pakwerker staakt op aanwijzing van de FCI-keurmeester de overval. Als de overval met de vereiste dynamiek wordt uitgevoerd, dan heeft de FCI-keurmeester de optimale mogelijkheid om het werk van de hond correct naar waarde te beoordelen.

Elke vorm van hulp zoals het aanbieden van de bijtarm, lokken of op de broek slaan voor aanvang van de overval, spanningsloos gehouden bijtarm na het inbijten en tijdens de belastings fase, wijzigen van de intensiteit van de dreiging tijdens de belastings fase en de stokslagen, zelfstandig instellen zonder voorafgaande aanwijzing van de FCI-keurmeester bij blijken van te geringe belastbaarheid van de hond, is verboden.

Voor het instellen zie punt 9

## **5. Rug transport (FCI-IGP 2 en 3)**

Op bevel van de geleider wordt in normale pas een rugtransport van ca. 30 passen uitgevoerd.

De FCI-keurmeester beslist over het verloop van het transport. De pakwerker zal tijdens het transport geen onverwachte bewegingen uitvoeren.

De softstok en de bijtarm worden zo gedragen dat zij voor de hond geen uitdaging vormen, in het bijzonder de softstok die voor de hond onzichtbaar gehouden wordt.

De pakwerker houdt voor alle honden hetzelfde tempo aan.

## **6. Rug transport beëindigen (FCI-IGP 2)**

Op aanwijzing van de FCI-keurmeester blijft de pakwerker na ongeveer 30 pas, staan. De geleider gaat naar de pakwerker toe en neemt hem zijn softstok af. De hond moet hierbij in de basispositie zitten. Daarna volgt een zijtransport naar de FCI-keurmeester.

## **7. Overval op de HD van uit het rug transport (FCI-IGP 3)**

De overval uit het rugtransport wordt ingezet op aanwijzing van de FCI-keurmeester. De overval dient door de pakwerker met een dynamische en overtuigende, vanuit de zijzijde van de mouw ingezette keerwending, in de richting van de hond te worden ingezet. De softstok wordt ter hoogte van de bijtarm, dreigend ingezet. De hond moet met elastische arm en zonder dat de pakwerker tot stilstand komt aangenomen worden. Bij het aannemen moet de pakwerker, voor zover mogelijk, een draaiing met het lichaam doorvoeren om de snelheid van de hond enigszins op te vangen. Overdreven bewegingen van de bijtarm zijn te vermijden. Heeft de hond ingebeten dan dient de pakwerker de hond zijdelings op te drijven.



De pakwerker moet alle honden in dezelfde richting drijven. Daarbij dient de FCI-keurmeester zich zodanig op te stellen dat het hem mogelijk is om bij alle honden de inbeet, de houding tijdens de belasting, de kwaliteit van de beet en de bewaking optimaal te beoordelen. Drijven in de richting van de geleider, is niet toegestaan.

De FCI-keurmeester beslist over de duur van de belastingsfase. De pakwerker staakt op aanwijzing van de FCI-keurmeester de overval. Als de overval met de vereiste dynamiek wordt uitgevoerd, dan heeft de FCI-keurmeester de optimale mogelijkheid om het werk van de hond correct naar waarde te beoordelen.

Elke vorm van hulp zoals het aanbieden van de bijtarm, lokken of op de broek slaan voor aanvang van de overval, spanningsloos gehouden bijtarm na het inbijten en tijdens de belastingsfase, wijzigen van de intensiteit van de dreiging tijdens de belastingsfase en de stokslagen, zelfstandig instellen zonder voorafgaande aanwijzing van de FCI-keurmeester bij blijken van te geringe belastbaarheid van de hond, is verboden. Voor het instellen zie punt 9.

## **8. Aanval van de Hond uit beweging**

FCI-IGP 1: 30 meter, FCI-IGP 2: 40 meter, FCI-IGP 3: 50 meter,

In FCI-IGP 1 en FCI-IGP 2 blijft de pakwerker staan op het punt waar het 1<sup>e</sup> deel wordt beëindigd.

De geleider wordt aangewezen op welke plaats hij voor de volgende oefening moet gaan staan.

In FCI-IGP 3 verlaat de pakwerker op aanwijzing van de FCI-keurmeester het hem aangewezen verstek en loopt, zonder zijn looppas te onderbreken, tot aan de middenlijn en valt hij, onder het uiten van bedreigingen met de stem en dreigende bewegingen met de softstok, de geleider en de hond, frontaal aan.

De hond dient met soepele arm te worden opgevangen. Bij het opvangen van de hond moet indien nodig, het lichaam uitdraaien zodanig dat de snelheid van de hond opgevangen wordt zonder hem te blokkeren. In geen geval mag de pakwerker de hond ontwijken. Heeft de hond ingebeten dan begint de pakwerker met het opdrijven van de hond. Hierbij moet het overlopen van de hond vermeden worden. De pakwerker moet alle honden in dezelfde richting opdrijven. Daarbij dient de FCI-keurmeester zich zodanig op te stellen dat het hem mogelijk is om bij alle honden de inbeet, de houding tijdens de belasting, de kwaliteit van de beet en de bewaking optimaal te beoordelen. Drijven in de richting van de geleider, is niet toegestaan.

De FCI-keurmeester beslist over de duur van de belastingfase. De pakwerker staakt op aanwijzing van de FCI-keurmeester de aanval. Als de aanval met de vereiste dynamiek wordt uitgevoerd, dan heeft de FCI-keurmeester de optimale mogelijkheid om het werk van de hond correct naar waarde te beoordelen. Elke vorm van hulp zoals het aanbieden van de bijtarm, lokken of op de broek slaan voor aanvang van de aanval, spanningsloos gehouden bijtarm na het inbijten en tijdens de belastingfase, wijzigen van de intensiteit van de dreiging tijdens de belastingfase en de stokslagen, zelfstandig instellen zonder voorafgaande aanwijzing van de FCI-keurmeester bij blijken van te geringe belastbaarheid van de hond, is verboden. Voor het instellen zie punt 9.

## **9. Instellen van de pakwerker**

De houding van de pakwerker dient tijdens alle verdedigingsoefeningen zodanig te zijn dat de keurmeester de kwaliteit van het bijten, het lossen en het bewaken van de hond optimaal beoordelen kan. (Nooit met de rug naar de FCI-keurmeester instellen, oogcontact houden met de FCI-keurmeester)



Na het afsluiten van een verdedigingsoefening is de weerstand tegen de hond te verkleinen en dient de pakwerker zich zodanig in te stellen dat de bijtarm niet geblokkeerd wordt. De bijtarm wordt niet hoog, gehoekt gehouden maar blijft in de positie die hij tijdens de afgesloten oefening had. De softstok wordt, voor de hond onzichtbaar, zijdelings tegen het lichaam gehouden. Voor het lossen wordt door de pakwerker geen enkele vorm van hulp gegeven. Na het lossen wordt door de pakwerker oogcontact gehouden met de hond. Om de hond in het gezichtsveld te behouden kan de pakwerker, tijdens de bewakingsfasen, zonder onverwachte bewegingen de hem omcirkelende hond volgen.

## **10. Onzekerheid en falen van de hond**

Een hond die bij een verdedigingsoefening niet inbijt of in een belastingfase de beet lost, dient door de pakwerker verder te worden bedreigd tot de FCI-keurmeester de oefening afbreekt.

De pakwerker zal in een dergelijk geval, op geen enkele manier hulp verlenen aan de hond of het gevecht beëindigen. Honden die niet lossen zullen in geen geval door de pakwerker met de softstok beïnvloed worden. (tot lossen gebracht)

Honden die tijdens de bewakingsfasen neigen tot het verlaten van de pakwerker zullen door hem niet beïnvloed worden om te blijven of terug te keren. De pakwerker heeft zich tijdens alle onderdelen van de verdedigingsoefeningen volgens, in overeenstemming met het examenreglement actief of neutraal te gedragen.

Stoot of bijt de hond tijdens de bewakingsfasen de pakwerker, dan zijn afweerbewegingen door de pakwerker te vermijden.

## **Bepalingen voor de verschillende examens**

### **FCI-V.Z.H. Verkeers zekere Hond**

**De test over “gedrag en kennis van zaken voor de geleider” wordt in Nederland op dit moment nog niet ingevoerd.**

Toegelaten zijn honden van alle rassen, en grootte. De toelatingsleeftijd wordt door de NKO vastgelegd maar mag niet onder de twaalf maanden liggen.

Honden welke in het eerste deel, op het terrein geen 70% der punten behalen, worden niet toegelaten in deel B (verkeer). Aan het einde van het examen worden geen punten aangegeven, enkel de melding Geslaagd of Afgewezen, en wordt de kwalificatie van de FCI-keurmeester bekend gemaakt. Het examen geldt als geslaagd indien in het eerste deel 70% van de punten werd behaald en als de FCI-keurmeester oordeelt dat de combinatie geslaagd is in het deel verkeer. Het is de FCI-keurmeester echter toegestaan dat, als de organisator dit wenst, een volgorde op te stellen.

Het behalen van een FCI-VZH certificaat is voorwaarde voor alle verdere examens van dit examenreglement. Het FCI-VZH examen is naar believen te herhalen maar kan binnen één examen maar een keer worden behaald. Het examen is, ongeacht het resultaat in het hondenlogboek te vermelden.



## Beschrijving van het examen: (Verkeers zekere hond met verkeerszekerheidsdeel (FCI-VZH)

Een schotproef wordt bij het FCI-VZH niet uitgevoerd

De oefening bijzonderheden en de oefening beschrijving zijn te vinden in het algemene deel.

Lijn volgen 15 punten

Vrij volgen 15 punten

Opgelet: uitzonderingsbepaling voor FCI-VZH in het algemene deel

Zitoefening 10 punten

Opgelet: uitzonderingsbepaling voor FCI-VZH in het algemene deel

Afliggen in combinatie met voorroepen 10 punten

Opgelet: uitzonderingsbepaling voor FCI-VZH in het algemene deel

Afliggen van de hond met afleiding 10 punten

### Examen in het verkeer

#### Algemeen

De hiernavolgende oefeningen vinden plaats buiten het oefenterrein in een geëigende omgeving.

De FCI-AK bepaalt met de WL waar en op welke manier de oefeningen in het verkeer (op straten, wegen en plaatsen) zullen verlopen. Het verkeer mag hierbij niet verstoord worden. De uitvoering van het gedeelte in het verkeer mag niet op een oppervlakkige manier gebeuren. Punten worden voor de afzonderlijke oefeningen in dit deel niet gegeven.

De totale algemene indruk welke de FCI-AK over het gedrag van de HD heeft bepaald of hij slaagt of niet.

De hiernavolgende omschrijvingen van de oefeningen zijn suggesties en kunnen door de FCI-FCI-AK worden aangepast. De FCI-AK kan als hij dit noodzakelijk acht een bepaalde oefening laten herhalen of variëren.

#### **Uitvoering. (onderstaande oefeningen zijn in ieder geval uit te voeren maar mogen door de NKO verder worden uitgebreid)**

##### **Ontmoeten van personen.**

Op aanwijzing van de FCI-AK volgt de geleider met zijn aangelijnde hond op het voetpad een bepaald traject.

De FCI-AK volgt het team op een gepaste afstand. De hond dient aan de linker kant met de schouder op kniehoogte van de geleider, gewillig te volgen met doorhangende lijn.

Tegenover voetgangers en ander verkeer heeft de hond zich onverschillig te gedragen.

Op zijn weg wordt de hond door een voorbijlopende persoon de pas afgesneden. De hond dient zich neutraal en onbevangen te gedragen. De geleider met zijn hond gaan dan in een groep van ten minste 6 personen. In de groep spreekt de geleider iemand aan en geeft hem een handdruk. De hond moet op teken van de geleider rustig naast hem gaan zitten of gaan liggen en moet zich gedurende dit kort oponthoud rustig gedragen.



### **Gedrag tegenover een fietser.**

De geleider gaat met zijn aangeliijnde hond op een bepaald traject en wordt ingehaald door een fietser die daarbij de bel laat rinkelen. Op een grote afstand draait de fietser en komt de geleider tegemoet gereden. Dit voorbijrijden dient zo te gebeuren dat de hond zich tussen de geleider en de fietser bevindt. De aangeliijnde hond heeft zich tegenover de fietser rustig te gedragen.

### **Gedrag tegenover auto's.**

De geleider gaat met zijn aangeliijnde hond meerdere auto's voorbij. Daarbij wordt één der auto's gestart. Bij een andere auto slaat men een deur dicht. Terwijl de geleider met zijn hond verder gaat stopt een auto naast hen en de chauffeur draait het raampje open en vraagt een inlichting aan de geleider. De hond dient op aangeven van de geleider rustig te gaan zitten of te gaan liggen. De hond dient zich rustig te gedragen tegenover verkeer en de daarbij horende geluiden.

### **Gedrag tegenover joggers of inline skater.**

De geleider loopt met zijn aangeliijnde hond op een rustige weg. Tenminste twee joggers lopen hen voorbij zonder hun tempo te verminderen. Als de joggers uit het blikveld verdwenen zijn komen opnieuw twee joggers de hond tegemoet zonder hun snelheid te minderen. De hond hoeft niet correct te volgen maar mag de joggers ook niet hinderen. Het is toegestaan dat de geleider zijn hond bij het voorbijlopen in zit of af positie brengt. In plaats van de joggers kunnen ook twee inline – skaters ingezet worden.

### **Gedrag met andere honden.**

Tegenover een voorbijkomende en een tegemoetkomende hond van een andere geleider moet de hond zich neutraal gedragen. De geleider kan de hond bij het voorbijlopen van de andere hond een extra commando “voet” geven of de hond tijdens het passeren in de zit of af positie brengen.

### **Gedrag van een in het verkeer alleen achtergelaten hond. Gedrag tegenover dieren.**

Op aanwijzing van de FCI-AK loopt de geleider met zijn aangeliijnde hond op een rustige weg. Na een korte wandeling houdt de geleider halt en bevestigt de lijn aan een boom, een ring of iets dergelijk. De geleider gaat uit het zicht van de hond. De hond mag staan, zitten of liggen.

Tijdens de afwezigheid van de geleider loopt een voorbijganger (persoon die deze opdracht krijgt) met aangeliijnde hond (hiervoor geen drukke hond inzetten) op een afstand van 5 passen voorbij.

De alleen gelaten hond moet zich tijdens de afwezigheid van de geleider rustig gedragen. De hond moet de voorbijlopende hond zonder aanvalsuitingen (trekken aan de lijn en of aanhoudend blaffen etc.) of te willen bijten laten passeren. Op aanwijzing van de FCI-AK wordt de hond door de geleider opgehaald.

Bemerking.

Het is aan de dienstdoende FCI-AK om te beslissen of hij alle oefeningen op dezelfde plaats laat uitvoeren of dat voor bepaalde oefeningen een andere locatie wordt opgezocht.





## Algemene bepalingen: Afdeling A - Speuren

	FCI-IGP 1	FCI-IGP 2	FCI-IGP 3	FCI-SpH V	FCI-SpH 1	FCI-SpH 2	FCI IGP FH
Vreemd spoor: F Eigen spoor: E	E	F	F	E	F	F	F
Aantal passen	300 Pas	400 Pas	600 Pas	600 Pas	1200 Pas	1800 Pas	2 x 1800 Pas 2 verschillende ondergronden 2 verschillende spoorleggers 2 dagen in een examen.
Spoordelen	3	3	5	5	7	8 (1 halve cirkel 30m Radius)	8 1 Halve cirkel 30m Radius
Hoeken	2	2	4	4 Waarvan 3 rechte hoeken, de laatste hoek wordt als spitse hoek uitgevoerd.	6 rechte hoeken.	7 Waarvan tenminste 2 spitse hoeken (30-60 Graden)	7 Waarvan tenminste 2 spitse hoeken (30-60 Graden)
Afstand tussen de hoeken en spoordelen	Minstens 50 pas	minstens 50 pas	minstens 50 pas	minstens 50 pas	minstens 50 pas	minstens 50 pas	minstens 50 pas
Voorwerpen (vw) Waarde	3 eigen 3x7 Pnt.	3 vreemde 3x7 Pnt.	3 vreemde 3x7 Pnt.	3 eigen 3x7 Pnt	4 vreemde . 3x5, 1x6 Pnt.	7 vreemde 7x3 Pnt.	7 vreemde 7x3 Pnt.
Leggen van de voorwerpen	1.vw. op 1 <sup>e</sup> been 2. vw. op 2 <sup>e</sup> been 3e vw. op het eind	1.vw. op 1 <sup>e</sup> been 2. vw. op 2 <sup>e</sup> been 3e vw. op het eind	1 vw. Niet voor 100 pas op 1e of 2e been. 2e vw. op aanwijzing. 3e vw aan het eind.	1 vw. Niet voor 100 pas op 1e of 2e been. 2e vw. op 2 <sup>e</sup> of 3 <sup>e</sup> been. 3e vw aan het eind	1. vw. niet voor 100 pas. Vw. 2 en 3 volgens schets F 4e vw aan het eind.	1. vw. niet voor 100 pas. VW. 2-6 volgens schets. (ook 2 vw op één been toegestaan 7e vw op het eind.	1. niet voor 100 pas. VW. 2-6 volgens schets. ( ook 2 vw op één been toegestaan. 7e vw op het eind.
Ca. maten voorwerpen in cm	L: 10 B: 2-3 H: 0,5-1	L: 10 B: 2-3 H: 0,5-1	L: 10 B: 2-3 H: 0,5-1	L: 10 B: 2-3 H: 0,5-1	L: 10 B: 2-3 H: 0,5-1	L: 10 B: 2-3 H: 0,5-1	L: 10 B: 2-3 H: 0,5-1
Minuten liggen voor uitwerken	20 Min.	30 Min.	60 Min.	90 Min.	120 Min.	180 Min.	180 Min.
Maximale uitwerktijd	15 Min.	15 Min.	20 Min.	20 Min.	30 Min.	45 Min.	45 Min.
Verleiding	-----	-----	-----	-----	30 min. Voor uitwerken	30 min. voor uitwerken	30 min. voor uitwerken
Voorwaarde	FCI-VZH	FCI-IGP 1	FCI-IGP 2	FCI-VZH	FCI-VZH	FCI-SpH. 1	FCI-SpH. 2 of FCI-VZH



## FCI-IGP V Sporen

	FCI-IGP V
	Eigen spoor
Lengte tenminste	200 pas
Benen	2
Hoeken (rechte hoeken)	1
Liggen voor uitwerken	Direct uitlopen
Maximale uitwerktijd	Tot 10 Minuten
Voorwerpen	2 eigen voorwerpen
Gr. Maten voorwerpen	Lengte 10 cm Breedte 2-3 cm Dikte 0,5-1 cm
Beoordeling:	Spoor: 79 Punten Voorwerpen: 21 Punten
Voorwaarde	FCI-VZH

### **Verleiding: alleen voor FCI-SpH- 1, FCI-SpH. 2 en FCI-IGP-SpH.:**

De verleiding mag niet binnen 40 passen voor of na een hoek worden gelegd en mag het eerste of laatste been niet doorkruisen.

De verleiding moet zo worden gelegd dat deze niet onder de 60 graden het spoor kan kruisen. De hond mag het verleidingsspoor tekenen en onderzoeken zolang hij het spoor maar niet verlaat. Als de hond de verleiding opgaat, en deze meer als een lijnlengte volgt, dan moet het speuren worden afgebroken.

### **Opmerking: alleen voor FCI-SpH 2 en FCI-IGP SpH**

Het is de geleider toegestaan na overleg met de FCI-keurmeester, het speuren kort te onderbreken als hij van mening is dat hij zelf of zijn hond op grond van lichamelijke gesteldheid en de weersom-standigheden, ( bijv. extreme warmte) een korte pauze in te lassen. De genomen tijd voor deze pauze gaat van de totaal tijd af die staat voor het uitwerken van het spoor.

Het is de geleider toegestaan tijdens een pauze of bij een voorwerp, de kop, ogen en neus van zijn hond te reinigen. Daarvoor kan de geleider een natte doek, bijvoorbeeld een natte spons bij zich dragen. Deze hulpmiddelen moeten voor het begin van het uitwerken van het spoor, aan de keurmeester worden getoond. Verdere hulpmiddelen zijn niet toegestaan.

### **Toegestane ondergrond**

Als ondergrond voor sporen komen alle natuurlijke bodemgesteldheden zoals bijvoorbeeld weiland, akker en bosgrond in aanmerking. Zichtsporen moeten zoveel als mogelijk worden vermeden.

Bij alle examenvormen is aanpassing aan het veld dat beschikbaar is mogelijk, ook het wisselen van ondergrond en het oversteken van een weg.

### **Leggen van de sporen**

De FCI-keurmeester of de spoorverantwoordelijke besluiten aan de hand van het ter beschikking staande terrein het indelen en verloop van het spoor. Bij de programma's FCI-SpH 1, FCI-SpH 2 en FCI-IGP SpH ontvangt de spoorlegger een schets van de FCI-keurmeester of spoorverantwoordelijke.



Op deze schets wordt aangegeven wat de bijzonderheden in het terrein zijn (bijvoorbeeld bomen, hoogspanningsmasten, bebouwing enz.) De FCI-keurmeester of de spoorverantwoordelijke geeft de spoorlegger aanwijzingen en heeft toezicht op het leggen van de sporen.

De sporen moeten verschillend van vorm zijn, hoeken en voorwerpen mogen niet bij ieder spoor in dezelfde volgorde en afstand worden gelegd.

Het begin van het spoor moet door een piket zijn aangegeven die links naast het begin van het spoor wordt neergezet. De spoorlegger blijft bij het begin van het spoor enige tijd stilstaan en loopt dan op natuurlijke wijze in de hem aangewezen richting. Het spoor wordt in normale natuurlijke pas gelegd.

Ook de hoeken worden op normale natuurlijke wijze gelegd waarbij geen open hoeken mogen ontstaan, en de hond in de gelegenheid moet zijn om gelijkmatig te kunnen zoeken.

Een onderbreking van het spoor is niet toegestaan.

Hulp van de spoorlegger door onnatuurlijk te lopen, te schuifelen of het onderbreken van het leggen van het spoor is op het gehele spoor niet toegestaan. Voorwerpen mogen niet binnen 20 passen voor of na een hoek worden gelegd en moeten op het spoor worden gelegd.

Na het leggen van het laatste voorwerp moet de spoorlegger nog minstens 10 passen in rechte richting doorlopen. Tijdens het leggen van het spoor moet de geleider en zijn hond uit het zicht zijn. De volgorde van het uitwerken door de deelnemers wordt na het leggen van het spoor in het bijzijn van de FCI-keurmeester geloot.

### **Voorwerpen**

Voorwerpen mogen qua kleur niet bijzonder van het terrein afwijken. De voorwerpen van de geleider (FCI-IGP-V, FCI-IGP 1, SpH. V) of de spoorlegger ( FCI-IGP 2 en 3, FCI-SpH. 1, FCI-SpH. 2 en FCI IGP Sph.) moeten voor het leggen van het spoor aan de FCI-keurmeester of de spoorverantwoordelijke worden getoond.

Er mogen alleen voorwerpen worden gebruikt door de spoorlegger (of geleider) die deze minstens 30 minuten bij zich heeft gedragen.

Op een spoor mogen alleen voorwerpen worden gebruikt die verschillend van materiaal zijn (bijvoorbeeld leer, stof, hout). Bij selectiewedstrijden en FCI-SpH. sporen moeten de voorwerpen worden genummerd. Deze nummers moeten overeenstemmen met het nummer van het spoor.

### **Verwijzen van de voorwerpen.**

#### **Verwijzen**

Het verwijzen mag zittend, liggend of staand worden uitgevoerd en dit mag ook door elkaar worden getoond. De voorwerpen moeten zonder inwerking van de geleider overtuigend worden verwezen. Na het verwijzen gaat de geleider naar zijn hond toe en toont het voorwerp aan de FCI-keurmeester door dit op te steken. Dit kan zowel aan de linker of aan de rechterzijde van de hond worden uitgevoerd. De hond moet vanuit de ingenomen positie opnieuw worden aangezet. Het verwijzen moet recht en in de zoekrichting worden getoond. Licht scheefliggen, zitten of staan bij het voorwerp is niet foutief.

Het voorwerp moet direct voor of tussen de voorpoten van de hond liggen. Tot de hond opnieuw wordt aangezet moet deze rustig in de verwijspositie blijven liggen. Voorwerpen die met sterke hulp van de geleider gevonden worden, worden als overlopen beoordeeld.

Na het tonen van het voorwerp volgt een nieuwe aanzet op een commando voor zoeken.



## **Opnemen/apporteren**

Als alternatief voor het verwijzen mag een voorwerp ook worden geapporteerd.

De hond mag na het apporteren blijven staan, gaan zitten of het voorwerp naar de geleider brengen.

Foutief is het apporteren van het voorwerp en dan gaan liggen, van de hond evenals het verder lopen met het voorwerp. Als de hond het voorwerp apporteert dan moet de geleider stil blijven staan.

Het opnieuw aanzetten moet worden uitgevoerd op de plaats waar de geleider het voorwerp afneemt van de hond.

Als een niet door de hond gevonden voorwerp ook door de spoorlegger niet kan worden teruggevonden, dan wordt dit niet bestraft. Als er meerdere voorwerpen niet worden gevonden moet de geleider een nieuw spoor worden aangeboden.

Als de geleider dit aanbod niet aanneemt, worden de niet gevonden voorwerpen als overlopen beschouwd.

Deze regeling is niet voor FCI-IGP 1, FCI-IGP V en FCI-SpH V van toepassing. Als bij deze examens een voorwerp niet door de hond of de hondengeleider op het eigen spoor wordt teruggevonden dan worden deze beoordeeld als zijnde overlopen.

## **Zoeken met speurtuig of zonder lijn.**

### **Speurlijn**

De hond mag speuren aan een 10 meter lange lijn. De FCI-keurmeester moet voor het begin van het speurwerk controleren op lijnlengte, de halsband en het speurtuig (op zijn laatst bij de aanmelding).

Mechanische rollijnen zijn niet toegestaan. De speurlijn mag over de rug, zijdelings of tussen de voorpoten/achterpoten worden bevestigd.

De lijn mag ook direct aan de niet op strop staande halsketting of aan de bevestigingsring van het speurtuig (toegestaan zijn borst of Böttchertuig zonder toegevoegde lijnen) worden bevestigd. Wordt er een Böttchertuig gebruikt dan mag de achterste riem niet achter de laatste ribbenboog worden gedragen zodat er geen weke delen van de hond kunnen worden beschadigd.

De speurlijn mag als deze in de hand wordt gehouden, doorhangen maar er mag geen vermindering van de toegestane lengte tot de hond ontstaan. Het doorhangen van de speurlijn op de grond is niet foutief.

### **Zoeken zonder lijn**

Als een hond zoekt zonder lijn, dan moet een afstand van tenminste 10 meter tot aan de hond worden aangehouden.

### **Melden/afmelden:**

Na te zijn opgeroepen meldt de geleider zich met zijn speur gereede hond (de speurlijn moet geheel uitgerold zijn en zijn vastgemaakt aan een eventueel speurtuig) in de basispositie bij de FCI-keurmeester en geeft aan of de hond verwijst of opneemt.



Tot ongeveer twee meter van de aanzet mag de hond aan de korte lijn worden voorgebracht. Voor het speuren, tijdens het aanzetten en op het gehele spoor is iedere vorm van dwang niet toegestaan.

Op aanwijzing van de FCI-keurmeester wordt de hond naar de aanzet gebracht en aangezet. Een kort halhouden van de hond voor de aanzet (ca. 2 meter) is toegestaan.

Op zijn laatst moet hier de speurlijn op de door de geleider gewenste positie (lijn aan halsband/-speurtuig/tussen de voor/achterpoten) worden aangebracht.

Na het beëindigen van het speurwerk moeten de gevonden voorwerpen aan de FCI-keurmeester worden getoond. Spelen of voertje geven na het verwijzen van het laatste voorwerp en het afmelden en bekendmaken van de bereikte punten is niet toegestaan. Het afmelden van de hond moet in de basispositie worden getoond. Daarna mag de meegenomen korte lijn weer aan de halsketting worden vastgemaakt.

### **Aanzet/zoekwerk:**

De aanzet moet met het commando “zoek” bij de speurpiket worden uitgevoerd. De geleider mag bij het vertrek maximaal 3 keer verzoeken om de hond aan te zetten. Het tweede en derde commando leiden tot puntaftrek in de beoordeling van het eerste been.

De hond moet vervolgens met diepe neus het spoor opnemen en dit gelijkmatig en met een hoge zoekintensiteit afzoeken. De snelheid waarmee de hond zoekt is geen criterium als de hond overtuigend en intensief werkt. De aanzet (ook bij het aanzetten na het vinden van de voorwerpen) moet bij de hond worden uitgevoerd.

Een kleine speelruimte van de lijn moet voor de geleider mogelijk zijn. Voor de aanzet is geen tijd vastgesteld, de FCI-keurmeester moet de intensiteit van het lucht opnemen beoordelen op het eerste been.

Als de hond zich verstrikt in de speurlijn, zodanig dat verder zoeken wordt belemmerd, heeft de geleider na toestemming van de FCI-keurmeester, de mogelijkheid om vanuit het einde van de speurlijn, de hond af te leggen, de lijn los te maken en de hond aan het einde van de speurlijn weer aan te zetten met het commando “zoek”. Hiervoor worden geen punten afgetrokken.

### **Alleen FCI-SpH. 1/FCI-SpH. 2/FCI-IGP SpH.:**

Als de geleider de indruk heeft dat zijn hond het spoor niet correct heeft opgenomen dan staat het hem vrij de hond eenmalig nogmaals aan te zetten. Dit is alleen toegestaan zolang de geleider nog niet is meegelopen. Hiervoor volgt een puntenaftrek van – 4 punten.

### **Hoeken:**

De hond moet de hoeken zeker uitwerken. Cirkelen op een hoek is foutief. Overtuigen zonder het spoor te verlaten is niet fout. Na de hoek moet de hond in gelijkmatig tempo en met hoge intensiteit verder werken.

In de omgeving van de hoeken moet de geleider de voorgeschreven afstand behouden.

Hierbij hoeft hij het spoor niet te volgen. Het niet volgen van het spoorverloop is de geleider echter alleen toegestaan als de hond de hoek uitgewerkt heeft en zich op het volgende been bevindt.



## **Belonen van de hond:**

Het af en toe prijzen van de hond is in alle examenonderdelen, toegestaan behalve FCI-IGP3, FCI-SpH. 1, FCI-SpH 2 en FCI IGP-SpH. maar niet in de buurt van een hoek. Bij de voorwerpen kan de hond kort beloond worden. Dit mag voor **of** na het opsteken van het voorwerp worden uitgevoerd.

## **Afbreken:**

Als de hond het spoor verlaat en daarbij door de geleider wordt tegengehouden, volgt er een aanwijzing van de FCI-keurmeester om de hond te volgen. Als bij een tweede aanwijzing dit niet wordt opgevolgd dan wordt het speurwerk door de FCI-keurmeester afgebroken.

Als binnen de maximaal toegestane tijd, in het af te leggen examenonderdeel het einde van het spoor niet is bereikt, dan wordt het spoor door de FCI-keurmeester afgebroken, behalve als bij de examens FCI-SpH. 1, FCI-SpH. 2 en FCI-IGP SpH. de hond zich op het laatste been bevindt.

De tot aan het afbreken behaalde punten worden toegekend. Zoekt de hond niet (langdurig treuzelen zonder te zoeken) dan kan het speuren ook worden afgebroken als de hond zich nog op het spoor bevindt.

Gaat de hond gedurende het speuren door het los komen van wild in de jachtdrift, dan kan de geleider proberen met het commando "af" de hond uit deze jachtdrift te halen.

Op aanwijzing van de FCI-keurmeester roept de geleider zijn hond met het commando "hier" bij zich en probeert het speurwerk voort te zetten. Daarvoor is het commando "zoek" toegestaan.

Lukt dit niet dan moet de hond worden gediskwalificeerd. De beoordeling is dan: **diskwalificatie wegens ongehoorzaamheid.**

## **Verdere beoordelingscriteria / werk van de FCI-keurmeester:**

De beoordeling van de aparte benen van het spoor is te beoordelen met in ach name van lengte, de moeilijkheidsgraad van het terrein, en de weersomstandigheden en wordt weergegeven in kwalificaties.

De FCI-keurmeester moet de afstand tot de speurende hond zodanig kiezen dat de hond niet in zijn speurwerk wordt gestoord.

In het bereik waarin de hond het recht heeft om te zoeken (10 meter cirkel om de hond en 10 meter cirkel voor het verdere verloop van het spoor) mag de hond noch door de spoorlegger noch door de FCI-keurmeester worden gestoord.

De FCI-keurmeester moet zodanig volgen dat hij niet alleen de hond kan beoordelen maar ook de terreingesteldheid, mogelijke verleidingen en de factor tijd kan meenemen in zijn beoordeling. Hij moet in zijn eindoordeel het totaalbeeld meenemen in zijn beoordeling.

- Tempowisseling (bijvoorbeeld versnellen van de hond met gelijkblijvende intensiteit, voor en na de hoeken evenals na het verwijzen van de voorwerpen).
- Africhtingsstand van de hond (bijvoorbeeld hectische aanzet, gedrukt, vermijdingsgedrag)
- Niet toegelaten geleiderhulp
  - Moeilijkheden in het uitwerken van het spoor door:
  - Bodemgesteldheid (Gewas, zand, wisselen van ondergrond, mist)
  - Windvlagen
  - Wildsporen
  - Weer (Hitte, Kou, Regen, Sneeuw)
  - Temperatuurverandering





De FCI-keurmeester moet beoordelen met welke werklust, zekerheid of onzekerheid of intensiteit de hond zijn werk uitvoert.

### **Afwaardering:**

#### **Voor alle examenonderdelen**

- Onderbreekt de hond het speuren, en loopt de geleider niet naar zijn hond en volgt er een nieuwe aanzet aan de lange lijn op commando “zoek” dan worden er 2 punten in mindering gebracht. **In FCI-SpH. 1/2/FCI-IGP-SpH -4 punt**  
  
Onderbreekt de hond het speuren en er volgt een nieuwe aanzet bij de hond met het commando “zoek” → -4 punten. **In FCI-SpH. 1/2/FCI-IGP-SpH -2 punt**
- Treuzelen, behoefte doen op het spoor, cirkelen op de hoeken, voortdurende aanmoediging, lijn- of verbale hulp tijdens het speuren of bij de voorwerpen.

### **Afdeling B - Gehoorzaamheid**

Algemene bepalingen:

Verplichte eisen

- Uitdrukking/gedraging
  - Zelfvertrouwen
  - Vrolijk en gemotiveerd werken
  - Concentratie/opmerkzaamheid
  - Harmonie van de combinatie
- Technisch correct
  - Positie
  - Acceptatie/uitvoering

Voor het begin van het examen moet de FCI-keurmeester de in het FCI IGP reglement voorgeschreven materialen op hun geschiktheid onderzoeken. De materialen moeten conform het FCI-IGP reglement aanwezig zijn.

Het begin van iedere oefening is de uitvoering door de hond te beginnen met de basispositie tot aan het afsluiten van de oefening te beoordelen.

#### **Commando:**

**Voert een hond na het geven van een derde commando een oefening niet uit, dan moet deze oefening zonder waardering worden afgebroken. Bij het roepen van de hond mag in plaats van het commando “hier” ook de naam van de hond gebruikt worden. De naam van de hond tezamen met het commando “hier” wordt als 2<sup>e</sup> commando beoordeelt.**

De reactie van de hond op het commando:

De hond moet op het commando van de geleider de oefening vrolijk uitvoeren. Iedere uitdrukking van angst of stress wordt bestraft.



### Opdeling en waarde van de oefeningen in onderdelen

Oefening	FCI-IGP 1	FCI-IGP 2	FCI-IGP 3
Vrij volgen	15 Punten	15 Punten	15 Punten
Zit uit de beweging	10 Punten	10 Punten	5 Punten
Afliggen in combinatie met voorroepen	10 Punten uit gewone pas	10 Punten uit gewone pas	10 Punten uit looppas
Sta uit gewone/looppas		5 Punten uit gewone pas met ophalen	10 Punten uit looppas Met voorroepen
Apporteren over de vlakke grond	15 Punten	10 Punten	10 Punten
Vrije sprong en apporteren over een 1 mtr. Haag	15 Punten Springen en apporteren	15 Punten Springen en apporteren	15 Punten Springen en apporteren
Springen en apporteren over een klimschutting	15 Punten één sprong zonder apporteren	15 Punten Heen en terugspringen met apporteren	15 Punten Heen en terugspringen met apporteren
Vooruitsturen met afleggen	10 Punten	10 Punten	10 Punten
Afliggen met afleiding	10 Punten	10 Punten	10 Punten
<b>Totaal</b>	<b>100 Punten</b>	<b>100 Punten</b>	<b>100 Punten</b>

Oefening	FCI-IBGH 1	FCI-IBGH 2	FCI-IBGH 3
Volgen aan de lijn	30 Punten	20 Punten	
Vrij volgen	30 Punten	20 Punten	20 Punten
Zit uit de beweging	15 Punten	15 Punten	10 Punten
Afliggen uit de beweging	15 Punten	15 Punten	10 Punten
Sta uit de beweging			10 Punten
Apporteren vlakke grond		10 Punten	15 Punten
Apporteren over een klimschutting (140 cm)			15 Punten
Vooruitsturen met afleggen		10 Punten	10 Punten
Afleggen met afleiding	10 Punten	10 Punten	10 Punten
<b>Totaal</b>	<b>100 Punten</b>	<b>100 Punten</b>	<b>100 Punten</b>



### Bijzonderheden in FCI-IBGH 3

De volgorde van uitvoeren van de oefeningen 2 tot 6 wordt door de FCI-keurmeester uit de volgende varianten vastgesteld:

Variante 1: oefening 2,4,5,6,3

Variante 2: oefening 4,3,6,2,5

Variante 3: oefening 6,4,5,3,2

Variante 4: oefening 3,2,6,5,4

Variante 5: oefening 5,6,3,2,4

Alle deelnemers moeten de oefeningen 2 tot 6 in dezelfde volgorde uitvoeren.

### Gehoorzaamheidsoefeningen in FCI-IGP V

Oefening	FCI-IGP V
lijnvolgen	30 Punten
Vrij volgen	20 Punten
Zit uit de beweging	
Afleggen met voorroepen	15 Punten
Apporteren vlakke grond	10 Punten
Springen over een haag (80 cm)	10 Punten
Afleggen met afleiding	10 Punten
Totaal	100 Punten

### Aanmelding

Aan het begin van afdeling B moet de geleider zich met zijn hond bij de FCI-keurmeester melden. Dit gebeurt met aangelijnde hond behalve bij FCI-IGP 2, FCI-IGP 3 en FCI-IBGH 3.

### Begin en einde van een oefening.

De FCI-keurmeester geeft een teken om te beginnen met de oefening. Alle verdere handelingen zoals de keertwendingen, staan blijven, wisselen van tempo enz. mogen zonder teken van de FCI-keurmeester worden uitgevoerd.

De voorgeschreven wachttijd (ongeveer 3 seconden) bij de oefeningen voorzitten en aan de voet komen, vasthouden en afgeven van het apporteerblok, belonen van de hond en voor starten van een nieuwe oefening, moet worden aangehouden.

Als de geleider een oefening vergeet dan wordt de geleider er door de FCI-keurmeester op geattendeerd en moet deze oefening alsnog worden uitgevoerd. Hiervoor worden geen punten afgetrokken. Het vergeten van gedeelten van een oefening heeft wel invloed op de te behalen kwalificatie.

### Uitvoering basispositie

Ieder oefening begint en eindigt in de basispositie. De aanvangsbasispositie mag voor iedere oefening maar één keer, in de voorwaartse beweging, worden ingenomen. In de basispositie moet de hond recht en opmerkzaam naar de geleider met zijn schouder op kniehoogte links naast de geleider zitten. In de basispositie mag de geleider geen spreidstand innemen en beide armen moeten losjes naast het lichaam worden gehouden.



### **Ontwikkeling van de oefening**

Vanuit de basispositie worden de ontwikkeling van oefeningen “zit”, “af”, “sta uit de gewone pas” “sta” uit de looppas (FCI-IBGH 3) en “vooruit” uitgevoerd.

De ontwikkeling moet tenminste 10 maar mag ten hoogste 15 pas lang zijn waarbinnen het commando voor de uitvoering gegeven moet worden.

### **Ophalen**

Bij de oefeningen waarbij de hond opgehaald moet worden, mag de geleider van achter of direct, aan de zijde van de hond gaan staan.

### **Voorroepen / Voorzitten / Aan de voet komen**

Bij het voorroepen van de hond mag in plaats van het commando “hier” ook de naam van de hond worden gebruikt. Echter de naam van de hond in combinatie met het commando “hier” is niet toegestaan en wordt als hulpcommando gezien.

De hond dient vrolijk, snel en direct naar de geleider te komen en dicht en recht voor hem te gaan zitten. Op het commando “voet” dient de hond direct in de basispositie te gaan zitten.

Dit kan worden uitgevoerd door de hond achterlangs of voorlangs de geleider te laten gaan.

Met uitzondering van FCI-IBGH 1 tot FCI-IBGH 3: Als de hond geroepen is hoeft deze niet voor te gaan zitten maar mag direct in de basispositie worden genomen.

### **Belonen**

Het belonen of aanmoedigen van de hond is toegestaan na iedere beëindiging van een oefening als de hond in de basispositie zit. Als dit ook de nieuwe basispositie voor de volgende oefening is, dan is de drie seconden regeling van kracht of kan een nieuwe basispositie worden ingenomen.

### **Hulp commando:**

Als een hond na het tweede hulpcommando een oefening niet uitvoert, dan is de gehele oefening met 0 punten te beoordelen. Voert een hond een deel van de oefening uit nadat het tweede hulpcommando is gegeven, dan is de beoordeling ten hoogste onvoldoende.

1. Hulpcommando: „voldoende” voor de deeloefening
2. Hulpcommando's: „onvoldoende” voor de deeloefening

Bijvoorbeeld: 5 Punten voor een deeloefening:

1. hulpcommando: „voldoende” uit 5 Punten = -1,5 Punt
2. Hulpcommando's: „onvoldoende” uit 5 Punten = -2,5 Punt

### **Positie fouten:**

Bij alle technische oefeningen (zit, liggen, afleggen) wordt de totale oefening, afgezien van verdere fouten, bij het innemen van een verkeerde positie met 50% afgewaardeerd.

### **Afgeven van het apporteerblok**

Geeft de hond na drie commando's het apporteerblok niet af, dan volgt de beoordeling **Diskwalificatie wegens ongehoorzaamheid**.



## Apporteerblokken

Bij het apporteren zijn alleen apporteerblokken toegestaan die door de organisator van het examen ter beschikking zijn gesteld.

Uitzondering: bij de FCI-IBGH 2 en 3 mag een aan de geleider toebehorend apporteerblok worden gebruikt.

Alle deelnemers moeten hetzelfde apporteerblok gebruiken.

De apporteerblokken moeten aan de volgende eisen voldoen:

- Het middenstuk moet van hout zijn.
- De voorgeschreven gewichten moeten worden aangehouden.
- De afstand van het middenstuk tot aan de bodem moet tenminste 4 cm. bedragen

	<b>FCI-IBGH 2</b>	<b>FCI-IBGH 3</b>	<b>FCI-IGP 1</b>	<b>FCI-IGP 2</b>	<b>FCI-IGP 3</b>
Vlakke grond	Eigen blok	Eigen blok	650 Gram	1000 Gram	2000 Gram
Haag			650 Gram	650 Gram	650 Gram
Klimsprong		Eigen Blok	Zonder blok	650 Gram	650 Gram
	<b>FCI-IGP V</b>	<b>FCI-IGP ZTP</b>			
Vlakke grond	Eigen blok	650 Gram			

## Haag

De haag moet aan de volgende maten voldoen: Hoogte 100cm, Breedte 150cm.

*De haag moet worden uitgevoerd met een pendelstuk (zie schets). Het onderste deel, van de grond tot aan een hoogte van 79 centimeter, is een vast deel. Het bovenste deel van 20 centimeter moet beweeglijk zijn. Tijdens selectiewedstrijden, Nederlandse Kampioenschappen, enz. is deze haag verplicht bij het ingaan van dit examenreglement.*

*Voor verenigingsexamens is een overgangperiode van kracht van drie jaar.*

**De haag blijft conform het IPO-programma van 2012 (Deze beslissing is genomen in de bijeenkomst van de FCI-gebruikshondencommissie in Lignano Italië op 17 september 2018)**

Oefensprongen zijn gedurende het voorbereiden niet toegestaan.

## Klimschutting

De klimschutting bestaat uit twee gedeelten van 150 centimeter breedte en 191 centimeter lengte.

De schutting moet zodanig worden opgesteld dat een hoogte van 180 centimeter wordt bereikt. Het gehele vlak van de schutting moet worden voorzien van een antislip laag.

Op de wanden zijn in het bovenste gedeelte 3 klimlatten van 24/48 centimeter aangebracht.

Alle honden moeten tijdens een examen over dezelfde hindernissen springen.

Oefensprongen zijn gedurende het voorbereiden niet toegestaan.



In FCI-IBGH 1 moet de klimschutting zodanig worden opgesteld, dat een hoogte van 140 centimeter wordt bereikt.

### **Beschrijving van de oefeningen**

#### **Bij zich dragen van de lijn en vrij volgen en het schieten:**

De hond moet zijn geleider vanuit de basispositie met een eenmalig commando “volg” of “voet” opmerkzaam, vrolijk en geconcentreerd volgen, en moet daarbij met zijn schouderblad op kniehoogte aan de linkerzijde van de geleider blijven. Onderstaand loopschema moet hierbij worden aangehouden.

De geleider moet de basispositie innemen op zijn laatst als de tweede geleider de basispositie voor de oefening “afleggen met afleiding” heeft ingenomen. Op de eerste balk wordt de schotvastheid van de hond getest door twee schoten (kaliber 6 mm.) af te vuren met een tussentijd van 5 seconden op een afstand van tenminste 15 pas.

#### **Er wordt alleen geschoten tijdens de examens FCI-IGP V FCI-IGP 1 FCI-IGP 3**

De hond moet zich schotvast tonen, toont de hond zich schotschuw volgt diskwalificatie, er worden geen punten vermeld in het logboek.

Als de reactie van de hond niet helemaal duidelijk is, dan mag de FCI-keurmeester nog één keer separaat de schotvastheid testen.

#### **(bij de examens FCI-VZH, FCI-IBGH 1 tot 3 wordt niet geschoten)**

**Keertwendingen** moeten door de geleider linksdraaiend worden uitgevoerd. De hond mag rechts om de geleider heenlopen of linksdraaiend ter hoogte van de knie van de geleider blijven.

De **looppas** en de **langzame pas** moeten zich in tempo duidelijk van de normale pas onderscheiden. De tempowisseling wordt zonder tussenpassen uitgevoerd. De basispositie bij het beging is ook de basispositie aan het einde.

Na de tweede keertwending moet worden haltgehouden. Hierbij moet de hond direct en zonder commando gaan zitten.

Het volgen door de groep, waarvan de personen zich moeten bewegen, moet aangelijnd en in het vrij volgen (FCI-IBGH 1 en FCI-IBGH 2) worden getoond. Hierbij toont hij een linkse en een rechtse wending (bijvoorbeeld in de vorm van een 8) en wordt tenminste één keer haltgehouden bij een persoon. Het is de FCI-keurmeester toegestaan om een herhaling te laten uitvoeren.

Op aanwijzing van de FCI-keurmeester verlaat de geleider met zijn hond de groep en neemt de basispositie in.

Het belonen van de hond is alleen na het verlaten van de groep in de basispositie toegestaan.

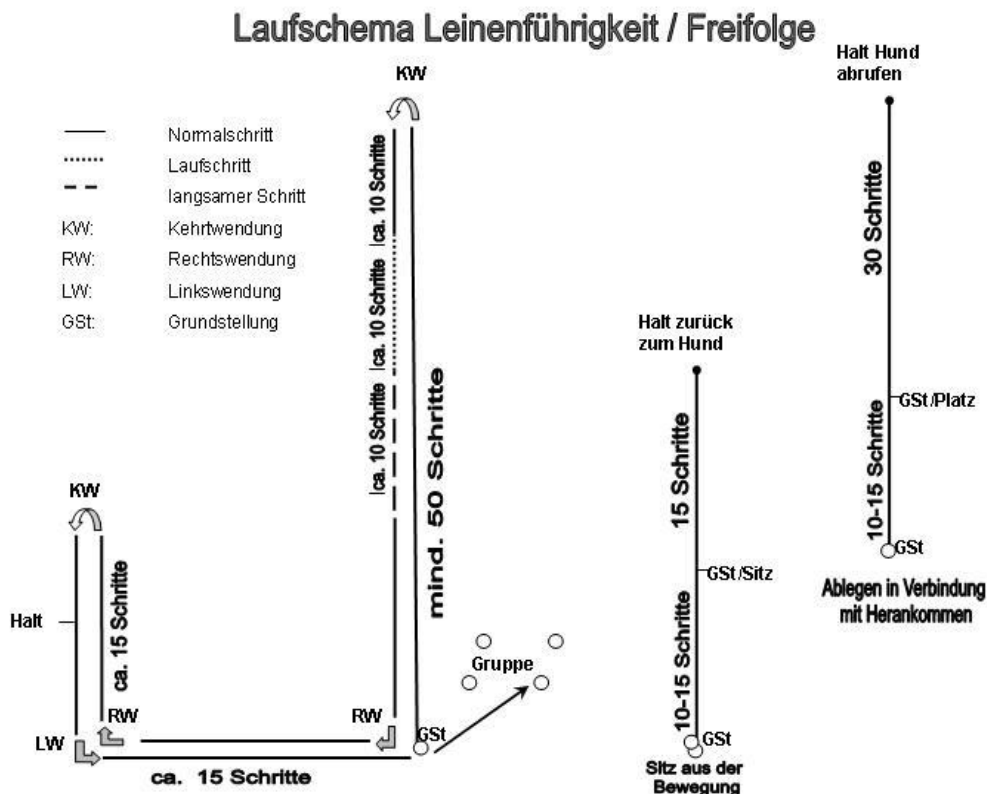
Het vrijvolgen moet ook worden getoond bij eventueel noodzakelijke verplaatsingen tussen twee oefening. Ook bij het ophalen van het apporteerblok moet de hond correct volgend worden meegenomen.

**Bijzondere bepalingen bij FCI-VZH:** Het lijnvolgen wordt volgens, in overeenstemming met het loopschema uitgevoerd.

Tijdens het vrijvolgen wordt vijftig pas rechthoekig, na een keertwending gaat de geleider na 10 tot 15 pas over in looppas en toont deze 10 tot 15 passen, hierna gaat de geleider over in een langzame pas zonder overgang om na 10 tot 15 passen weer in de normale pas verder te volgen. Deze oefening wordt in de basispositie beëindigd.



## Loopschema:



## Uitvoering:

De geleider begeeft zich in onderdeel FCI-IGP 1, FCI-IGBH 1 en FCI-IBGH 2, en FCI-IGP V met zijn aangelijnde hond en in de onderdelen FCI-IGP 2 en FCI-IGP 3, evenals in FCI-IGBH 3 met zijn vrij volgende hond naar de FCI-keurmeester, laat zijn hond zitten en stelt zich voor.

Op aanwijzing van de FCI-keurmeester gaat de geleider in alle onderdelen (behalve FCI-VZH en FCI-IBGH 1 en FCI-IBGH 2) met zijn vrij volgende hond in de begin basispositie. Op verdere aanwijzing van de FCI-keurmeester begint de geleider met de oefening.

Vanuit een rechte, rustige en opmerkzame basispositie volgt de hond op het commando „voet of volg“ opmerkzaam, vrolijk, recht en snel. De hond moet telkens met het schouderblad op kniehoogte aan de linkerzijde van de geleider in positie blijven en als de geleider halthoudt, zelfstandig snel en recht gaan zitten.

Bij het begin van de oefening loopt de geleider met zijn hond 50 passen zonder in te houden rechtuit. Na de keertwending loopt de geleider 10 tot 15 passen en gaat dan telkens met het commando „voet of volg“ over in de looppas en de langzame pas. (telkens 10 – 15 passen).

De overgang van looppas in langzame pas moet zonder tussenpassen worden uitgevoerd.

De beginpositie is telkens ook de plaats van de eindpositie.

In de groep moet de geleider met zijn hond een persoon links en een persoon rechts omvolgen en eenmaal in de groep blijven staan.





**Beoordelingscriteria:**

Voordringen, zijdelings afwijken, achterblijven, langzaam of traag zitten bij het halt houden, extra commando's, lichaamshulp, onopmerkzaamheid van de hond in de keertwendingen, tijdens de verschillende passen en gedrukt volgen leiden tot puntenaftrek.

**Zit uit de beweging (alle examenonderdelen)****1<sup>e</sup> deel: Basispositie, ontwikkeling, uitvoeren zitoefening, 50% van de punten****2<sup>e</sup> deel: Het weglopen bij de hond en het teruglopen en eindbasispositie, 50% punten**

Na 10 à 15 passen moet de hond op het commando "zit" direct, snel en in de looprichting gaan zitten, dit zonder dat de geleider zijn pas veranderd, onderbreekt of omkijkt.

De hond moet rustig en opmerkzaam blijven zitten.

In alle examenonderdelen verwijderd de geleider zich 15 passen van de hond.

Op aanwijzing van de FCI-keurmeester gaat de geleider naar zijn hond terug.

**Bijzonderheid voor FCI-VZH:** Na de ontwikkelingsfase mag de geleider stil blijven staan en een commando "zit" geven voordat hij zich verwijderd van de hond.

**Beoordelingscriteria:**

Langzaam gaan zitten, onrustig of onopmerkzaam zitten, wordt naast andere fouten bestraft met puntaftrek. Als de hond gaat liggen of blijft staan dan wordt de oefening met -5 punten bestraft. (in FCI-IGP 3 met - 2½ punt)

**Afleggen in combinatie met voorkomen****1<sup>e</sup> Deel: Basispositie, ontwikkeling van de oefening, uitvoering af 50% van de punten****2<sup>e</sup> Deel: Voorkomen, voorzitten, eindbasispositie 50% van de punten**

De ontwikkeling van 10 tot 15 pas wordt in de examenonderdelen FCI-IGP-1 en FCI-IGP-2, FCI-IGP-V en FCI-IBGH 1 tot FCI-IBGH 3 in normale pas uitgevoerd. Bij FCI-IGP 3 gaat de geleider na de gewone pas over in 10 - 15 passen looppas.

Op het commando „af“ moet de hond direct en recht in de looprichting gaan liggen zonder dat de geleider inhoudt, aanpast of zich omdraait. De geleider loopt bij FCI-IGP 3 nog tenminste 30 pas door en draait zich dan om naar zijn hond. De hond moet tot hij wordt geroepen, rustig en opmerkzaam blijven liggen.

Op teken van de FCI-keurmeester wordt de hond geroepen met het commando "hier" of de roepnaam van de hond. De hond moet vrolijk, snel en direct komen en direct en recht voor de geleider gaan zitten. Op het commando "voet" moet de hond direct overgaan naar de basispositie.

**Bijzonderheid voor FCI-VZH:** Na de ontwikkelingsfase mag de geleider stil blijven staan en een commando "af" geven voordat hij zich verwijderd van de hond.

**Beoordelingscriteria:**

Traag gaan liggen, onrustig en onopmerkzaam liggen, traag komen, hulp van de geleider zoals bijvoorbeeld in spreidstand staan zullen naast andere fouten worden meegenomen in de eindbeoordeling. Zit of staat de hond, dan wordt de oefening met 50% afwaardering bestraft.



Als een hond na het tweede extra commando niet komt moet de oefening met onvoldoende (0 punten) worden beoordeeld. In een dergelijk geval mag de hond worden opgehaald en het examen voortzetten.

### **Sta uit gewone pas (alleen bij FCI-IGP 2 en FCI-IBGH 3)**

**1<sup>e</sup> Deel: Basispositie, ontwikkeling van de oefening, uitvoering sta 50% van de punten**

**2<sup>e</sup> Deel: Teruglopen van de geleider, eindbasispositie 50% van de punten**

Vanuit de ontwikkelingsfase van 10 tot 15 passen moet de hond op het commando “sta” direct en recht in de looprichting blijven staan zonder dat de geleider zijn looptempo onderbreekt, aanpast of zich omdraait. De geleider loopt nog tenminste 15 pas verder, en draait zich dan om naar zijn hond.

Op teken van de FCI-keurmeester loopt de geleider naar zijn hond terug en gaat aan de rechtse zijde van de hond staan en neemt de hond met het commando “zit” in de basispositie.

#### **Beoordelingscriteria:**

Niet direct gaan staan, onrustig of onopmerkzaam staan, hulp van de geleider, zullen naast andere fouten worden meegenomen in de eindbeoordeling. Gaat de hond zitten of liggen dan wordt de oefening met -5 punten bestraft bij IBGH 3 en 2½ punt bij FCI-IGP 2.

### **Sta uit looppas (alleen FCI-IGP 3)**

**Deel 1. : Basispositie, ontwikkeling van de oefening, uitvoering sta 50% van de punten**

**Deel 2 : Voorkomen, voorzitten, eindbasispositie 50% van de punten**

Vanuit de ontwikkeling van 10 tot 15 pas in looppas moet de hond op het commando „sta“ direct en recht in de looprichting staan blijven, zonder dat de geleider zijn looptempo onderbreekt, aanpast of zich omdraait.

De geleider loopt nog tenminste 30 pas verder, en draait zich dan om naar zijn hond.

De hond moet tot op het moment van roepen rustig en opmerkzaam gericht naar de geleider blijven staan. Op teken van de FCI-keurmeester roept de geleider met het commando “hier” of de roepnaam van de hond, zijn hond voor. De hond moet vrolijk, snel en direct voorkomen en recht voor de geleider gaan zitten. Op het commando “voet” wordt de hond in de basispositie genomen.

#### **Beoordelingscriteria:**

Traag gaan staan, onrustig en onopmerkzaam staan, traag komen, hulp van de geleider zoals bijvoorbeeld in spreidstand staan zullen naast andere fouten worden meegenomen in de eindbeoordeling. Zit of ligt de hond, dan wordt de oefening met -5 punten bestraft.

Als een hond na het tweede extra commando niet komt moet de oefening met onvoldoende (0 punten) worden beoordeeld. In een dergelijk geval mag de hond worden opgehaald en het examen voortzetten.

### **Apporteren over de vlakke grond**

Vanuit de basispositie gooit de geleider het apporteerblok ca. 10 meter weg. Een hulppas is hierbij toegestaan maar de geleider moet daarna in de basispositie een pauze van 3 seconden in lassen. Het commando “apport” mag pas worden gegeven als het blok stil ligt.



Na het geven van het commando “apport” moet de hond direct naar het apporteerblok lopen, het blok direct opnemen en naar de geleider brengen.

Daarbij moet de hond snel en gemotiveerd heen en teruglopen. Tijdens het apporteren en voorzitten moet het apporteerblok rustig in de bek worden gehouden, totdat hem door de geleider, na ongeveer 3 seconden, het apporteerblok met het commando “los” wordt afgenomen.

Tijdens het voorzitten is een goede presentatie van het apporteerblok gewenst.

Na nog een pauze van 3 seconden moet de hond op commando “voet” in de basispositie worden genomen. Het apporteerblok moet daarbij in de rechterhand met naar beneden hangende arm vast worden gehouden. Het apporteerblok moet daarna door de geleider in de daarvoor bestemde standaard worden gelegd.

### **Beoordelingscriteria**

Niet gemotiveerd en niet snel reageren van de hond bij het heen en terugsprong, fouten bij het voorkomen, het blok laten vallen, spelen of knagen op het blok, spreidstand van de geleider, fouten bij het voorzitten en bij de basispositie (bijvoorbeeld onrustig gedrag) worden net als hulp van de geleider bestraft

### **Opstelling voor de haag en de schutting**

De afstand tussen de geleider en de haag/schutting moet tenminste 4 mtr. bedragen.

### **Beoordelingscriteria:**

Fouten in de basispositie, traag en krachteloos springen (taxeren) fouten bij het voorzitten en/of bij het innemen van de basispositie en hulp van de geleider worden bestraft.

### **Springen over de 1 mtr. haag (FCI-IGP 1, FCI-IGP 2 en FCI-IGP 3)**

De geleider neemt de basispositie in, tenminste 4 meter voor de haag.

Vanuit de basispositie werpt de geleider en apporteerblok (gewicht 650 gram) over een 100 centimeter hoge haag. Een hulppas is hierbij toegestaan maar de geleider moet daarna in de basispositie een pauze van 3 seconden in lassen.

De hond moet vrij en rustig naast zijn geleider blijven zitten. Op commando “hoog” moet de hond de sprong uitvoeren, tijdens het springen, moet het commando “apport” worden gegeven.

De hond moet direct naar het apporteerblok lopen en deze direct opnemen en met een terugsprong direct naar zijn geleider brengen. De hond moet de gehele oefening gemotiveerd en met beide sprongen krachtvol uitvoeren zonder de haag aan te raken.

Tijdens het apporteren en voorzitten moet het apporteerblok rustig in de bek worden gehouden, tot de geleider, na ongeveer 3 seconden, het apporteerblok met het commando “los” wordt afgenomen.

Tijdens het voorzitten is een goede presentatie van het apporteerblok gewenst.

Na nog een pauze van 3 seconden moet de hond op commando “voet” in de basispositie worden genomen. Het apporteerblok moet daarbij in de rechterhand met naar beneden hangende arm vast worden gehouden. Het apporteerblok moet daarna door de geleider in de daarvoor bestemde standaard worden gelegd.



- a) Telkens één commando voor: "hoog", "naderen", „terugspringen“, "naar basispositie gaan"
- a) Uitvoering. De HG neemt met zijn hond minstens 5 m vóór de hindernis de basispositie in en lijnt zijn hond af. De hond die rustig en vrij naast zijn HG zit, moet op het commando voor "hoog" in vrije sprong over de hindernis springen en op het commando voor „naderen“ en „terugspringen“ meteen in vrije sprong over de hindernis terugspringen en dicht en recht voor zijn HG gaan zitten.  
Op het commando voor "naar basispositie gaan" moet de hond snel en recht links naast zijn HG blijven, met het schouderblad op kniehoogte. De HG kan bij het commando voor "hoog" twee stappen meegaan. Aan het eind van de oefening wordt de hond aangeliind.
- c) Beoordeling: fout in de basispositie, aarzelend springen, fout bij het voorzitten en de afsluiting, hulp van de HG leiden tot puntenaftrek. Als de hond de hindernis lichtjes aanraken, moet er per sprong maximaal 1 punt worden afgetrokken, voor afzetten moeten er maximaal 2 punten worden afgetrokken.

**Beoordelingscriteria:**

Niet gemotiveerd en niet snel reageren van de hond bij de heen en terugsprong, fouten bij het opnemen, het blok laten vallen, spelen of knagen op het blok, spreidstand van de geleider, fouten bij het voorzitten en bij de basispositie (bijvoorbeeld onrustig gedrag), afzetten of aanraken van de haag worden net als hulp van de geleider bestraft.

Een deelbeoordeling van de oefening is alleen mogelijk als van de drie delen (heen sprong, apporteren, terugsprong) tenminste één sprong en het apporteren is uitgevoerd.

Heen of terugsprong niet uitgevoerd, apporteerblok correct gebracht : 10 punten

Heen en terugsprong correct uitgevoerd, apporteerblok niet gebracht : 0 punten

Als de hond bij de heen sprong de haag omverloopt. Volgt een aftrek van: 5 punten

De oefening wordt herhaald. Tijdens de herhaling wordt het apporteren en de terugsprong beoordeeld.

**Klimsprong over de klimschutting (alleen FCI-IGP 1)**

De geleider neemt de basispositie in voor de klimsprong. Na het commando "zit" gaat hij naar de andere kant van de klimsprong en stelt zich in een afstand van tenminste 4 meter op in de basispositie.

Op teken van de FCI-keurmeester roept hij zijn hond met het commando voor hoog en komen. De hond moet met een krachtvolle klimsprong naar zijn geleider komen en recht voor hem gaan zitten.

Na een pauze van ca. 3 seconden wordt de hond met het commando "voet" in de basispositie gecommandeerd.

**Apporteren over de klimschutting**

De geleider neemt met zijn hond de basispositie in tenminste 4 meter voor de klimschutting. Vanuit de begin basispositie gooit de geleider het apporteerblok (650 gram ) over een 1.80 meter hoge klimschutting. Een hulppas is hierbij toegestaan maar de geleider moet daarna in de basispositie een pauze van 3 seconden in lassen.

De hond moet vrij en rustig naast zijn geleider blijven zitten. Tijdens het gooien van het apporteerblok zit de hond naast zijn geleider in de basispositie.

Op commando “hoog” moet de hond de sprong uitvoeren, tijdens het springen, moet het commando “apport” worden gegeven.

De hond moet direct naar het apporteerblok lopen en deze direct opnemen en met een terugsprong direct naar zijn geleider brengen. De hond moet de gehele oefening gemotiveerd en met beide sprongen krachtvol uitvoeren zonder de haag aan te raken. Tijdens het apporteren en voorzitten moet het apporteerblok rustig in de bek worden gehouden, tot de geleider na ongeveer 3 seconden het apporteerblok met het commando “los” wordt afgenomen.

Na nog een pauze van 3 seconden moet de hond op commando “voet” in de basispositie worden genomen. Het apporteerblok moet daarbij in de rechterhand met naar beneden hangende arm vast worden gehouden. Het apporteerblok moet daarna door de geleider in de daarvoor bestemde standaard worden gelegd.

### **Beoordelingscriteria:**

Niet gemotiveerd en niet snel reageren van de hond bij de heen en terugsprong, fouten bij het opnemen, het blok laten vallen, spelen of knagen op het blok, spreidstand van de geleider, fouten bij het voorzitten en bij de basispositie (bijvoorbeeld onrustig gedrag), worden net als hulp van de geleider bestraft.

Om een deelbeoordeling te kunnen krijgen moet de hond in ieder geval het apporteerblok brengen en minstens één sprong maken. Voor een niet gemaakte sprong is zonder andere fouten, een afwaardering van -5 punten door te voeren.

### **Vooruit sturen met afleggen**

**Deel 1: begin basispositie, ontwikkeling, wijze van vooruit lopen. 50% van de punten**

**Deel 2: Opvolgen van het commando “af” na teken van de FCI-keurmeester, eind basispositie 50% van de punten.**

**Als de hond zich niet tenminste 50% van de voorgeschreven afstand vooruit laat sturen, of gaat de hond niet af na 3 commando's “af” dan wordt de oefening met 0 punten gewaardeerd.**

Op een eenmalige te geven commando “vooruit” en het gelijktijdig éénmalig opheffen van de arm, stuurt de geleider zijn hond vooruit en blijft staan. De hond moet direct en snel, recht en in snelle pas minstens 30 pas in de door de geleider aangegeven richting lopen. Op teken van de FCI-keurmeester geeft de geleider het commando “af” waarop de hond direct moet gaan liggen. De geleider mag zijn arm omhoog houden tot de hond ligt. Op teken van de FCI-keurmeester gaat de geleider naar zijn hond en gaat rechts naast deze staan. Na ca. 3 seconden geeft de FCI-keurmeester een teken aan de geleider om de hond in de basispositie te brengen. Op het commando “zit” moet de hond direct de basispositie innemen.

### **Beoordelingscriteria:**

Fouten in de ontwikkeling, niet aaneengesloten vooruit gaan, traag uitvoeren van het gaan liggen, onrustig liggen en fouten in het innemen van de basispositie, leiden tot afwaardering van de oefening.

De hond laat zich op het eerste commando stoppen maar gaat niet af na 1e hulpcommando -1½

De hond laat zich op het eerste commando stoppen maar gaat niet af na 2e hulpcommando -2½

De hond laat zich op het eerste commando stoppen maar gaat niet af na 2 hulpcommando's -3½

De hond stopt pas na één hulpcommando en gaat af - 2½



- De hond stopt pas na twee hulpcommando's en gaat af - 3½  
De hond laat zich ook na twee hulpcommando's niet stoppen - 0  
De hond neemt direct op het commando "af" het commando aan,  
- maar staat weer op als de FCI-keurmeester de aanwijzing heeft gegeven om de hond op te halen: -5  
- staat weer op en laat zich, als hij naar de geleider loopt, tot op 50% van de afstand naar de geleider op commando "af" opnieuw stoppen: tot -5  
Verdere fouten worden ook meegenomen in de beoordeling.

Fouten in de ontwikkeling, niet doortastend vooruit gaan, traag vooruitgaan, onrustig liggen en fouten in de basispositie leiden ook tot puntverlies.

### **Afliggen met afleiding:**

Tijdens het voorbrengen van de andere hond is de oefening afleggen met afleiding uit te voeren. Daarbij wordt een hond op een door de FCI-keurmeester aan te geven plaats vanuit de basispositie met het commando „af“ afgelegd. De geleider moet naar gelang het examenonderdeel de volgende positie innemen.

FCI-IGP V, FCI-IGP 1 en FCI-IGP 2, FCI-IBGH 1-3: De geleider staat op tenminste 30 pas afstand in het zicht van de hond met de rug naar de hond toe.

FCI-IGP 3: De geleider staat op tenminste 30 pas afstand uit het zicht van de hond.

De hond moet zonder inwerking van de geleider rustig blijven liggen, terwijl de andere hond zijn oefeningen afwerkt.

### **Beoordelingscriteria:**

Fouten in de basispositie, onrustig gedrag, hulp van de geleider, te vroeg opstaan, staan of zitten en het verlaten van de aflegplaats worden afgewaardeerd.

Als de hond de aflegplaats met meer dan drie meter verlaat dan volgt een deelbeoordeling van 50% onafhankelijk van andere gemaakte fouten:

FCI-IGP 1 : Deelbeoordeling is mogelijk als de andere geleider de derde oefening afgewerkt heeft.

FCI-IGP 2 : Deelbeoordeling is mogelijk als de andere geleider de vierde oefening afgewerkt heeft.

FCI-IGP 3 : Deelbeoordeling is mogelijk als de andere geleider de vijfde oefening afgewerkt heeft.

FCI-IBGH 1: Deelbeoordeling is mogelijk als de andere geleider de derde oefening afgewerkt heeft.

FCI-IBGH 2: Deelbeoordeling is mogelijk als de andere geleider de vierde oefening afgewerkt heeft.

FCI-IBGH 3: Deelbeoordeling is mogelijk als de andere geleider de vijfde oefening afgewerkt heeft.

FCI-IGP V: Deelbeoordeling is mogelijk als de andere geleider de vierde oefening afgewerkt heeft.

### **Belonen**

Het belonen is na iedere beëindigde oefening toegestaan. Daarna mag de geleider, als de basispositie is verlaten een nieuwe basispositie innemen of als de basispositie niet is verlaten, de 3 seconden regeling toepassen



## Waarderen en afwaarderen:

	FCI- IGP 1	FCI-IGP 2	FCI-IGP 3
Zit oefening Zit niet	- 5 Punten	- 5 Punten	- 2,5 Punten
Af oefening Ligt niet	- 5 Punten	- 5 Punten	- 5 Punten
Apporteren vlakke grond Hond apporteert niet De hond wordt gemotiveerd door het verlaten van de basispositie door de geleider waardoor de hond apporteert	0 Punten onvoldoende	0 Punten onvoldoende	0 Punten onvoldoende
Springen over een haag maar één Sprong geen sprong geen apporteren	- 5 Punten - 15 Punten - 15 Punten	- 5 Punten - 15 Punten - 15 Punten	- 5 Punten -15 Punten -15 Punten
Klimsprong over een klimschutting (maar één sprong) geen springen	-15 Punten	Maar 1 Sprong en apporteren -5 Punten Geen apporteren -15 Punten	Maar 1 Sprong en apporteren -5 Punten Geen apporteren -15 Punten
Vooruitsturen met afleggen			
Zie oefening beschrijving			

## Afdeling C – Pakwerk (examenonderdelen FCI-IGP 1 -3)

### Algemeen:

Het is de hond tijdens de verdedigingsoefeningen in het pakwerk alleen toegestaan in de daarvoor te gebruiken pakwerkersmouw te bijten.

Inbijten in andere, onbeschermdede lichaamsdelen van de pakwerker leiden tot diskwalificatie.

De wijze van doorvoering van de stokbelasting wordt aan de NKO overgelaten.

In die landen waar de stokbelasting wetmatig verboden is, kan dit onderdeel zonder stokslag worden uitgevoerd.

De stokbelastingstest mag alleen op de schouder en op de schoft plaatsvinden.

Tijdens alle belastingfasen moet de hond tonen niet onder de indruk te zijn en tijdens de totale verdedigingsoefening moet de hond een volle, energieke maar vooral een vaste beet laten zien.

### Markeringen

De in het FCI-IGP-reglement voorgeschreven markeringen moeten voor de geleider, de FCI-keurmeester en de pakwerker goed zichtbaar zijn:

- Plek voor de geleider voor het roepen van zijn hond uit het aanblafverstek
- Startplek voor de pakwerker voor het inzetten van de vlucht en het punt waar de hond de vlucht moet hebben ingezet (20 pas), zie schets.
- Afligplek van de hond voor de vlucht. (zie schets)
- Markering voor de geleider voor de oefening „Aanval van de hond vanuit de beweging“

### Verstekken

Op daarvoor in aanmerking komende plaatsen zijn aan de lange zijden van het veld 6 verstekken (3 verstekken aan iedere kant) scheef tegenover elkaar opgesteld (zie schets)

Deze verstekken moeten tijdens alle afd. C examenonderdelen (FCI-IGP1-3) worden opgesteld.





## Basis eisen

Voor de beoordeling is over de gehele verdedigingsdienst de drift, zelfverzekerdheid en belastbaarheid, en verder de vastheid in beet en de volgzzaamheid in de beoordeling mee te nemen. De hond moet op overtuigende wijze en telkens zelfbewust het gevecht met de pakwerker aangaan.

## Beoordeling en afwaardering tijdens de verdedigingsoefeningen

Beperking bij de volgende belangrijke beoordelingscriteria worden passend afgewaardeerd:

- Het niet zelfverzekerde, onder de indruk zijnde, met vaste, volle en rustige beet reageren tot aan het loslaten.
- Het onder de indruk zijn gedurende de belastingfase.
- Geen opmerkzaam en dominant bewaken, dicht onder de pakwerker.

Bestrafing met één kwalificatie	<ul style="list-style-type: none"><li>• Licht onopmerkzaam bewaken en/of licht hinderlijk in de bewakingsfase</li></ul>
Bestrafing met twee kwalificaties	<ul style="list-style-type: none"><li>• Sterk onopmerkzaam bewaken en/of sterk hinderlijk in de bewakingsfase</li></ul>
Bestrafing met drie kwalificaties	<ul style="list-style-type: none"><li>• Bewaakt de hond de pakwerker niet maar blijft wel bij de pakwerker</li></ul>
Onvoldoende	<ul style="list-style-type: none"><li>• Komt de hond de inlopende geleider tegemoet.</li></ul>
Afbreken	<ul style="list-style-type: none"><li>• Kan de hond de belasting van de pakwerker niet doorstaan, of komt uit de mouw en laat zich verdringen.</li><li>• Verlaat de hond de pakwerker voor de FCI-keurmeester een teken heeft gegeven aan de geleider om naar de hond te lopen of de geleider geeft een commando aan zijn hond waardoor de hond bij de pakwerker blijft.</li></ul>

## Loslaten / Hulpcommando – Beoordeling en afwaardering

Laat de hond na het eerste toegestane commando niet los, dan krijgt de geleider van de FCI-keurmeester een teken voor een tweede commando om de hond te laten lossen.

Traag loslaten	1. hulpcommando met direct loslaten	1. hulpcommando met traag loslaten	2. hulpcommando's met direct loslaten	2. hulpcommando's met traag loslaten	Niet loslaten na het tweede hulpcommando of verdere inwerking
0,5 – 3,0	3,0	3,5 – 60	6,0	6,5 – 9,0	Diskwalificatie



### Examenonderdelen FCI-IGP 1 tot FCI-IGP 3 (oefeningen en puntwaardering)

Oefeningen	FCI-IGP 1	FCI-IGP 2	FCI-IGP 3
Revieren	5	5	10
Stellen en aanblaffen	15	15	15
Vluchtverhindering	20	15	10
Verdediging van de hond vanuit de bewakingsfase	30	20	15
Rugtransport	-	5	5
Overval op de hond vanuit rugtransport	-	-	15
Verdediging van de hond uit de beweging	30	20	15
Verdediging van de hond vanuit de bewakingsfase	-	20	15
Totaal punten	100	100	100

### Aanmelding

De geleider meldt zich aan bij de FCI-keurmeester in de basispositie. Bij FCI-IGP 1 en FCI-IGP V is dit aangeliind en bij FCI-IGP 2 en FCI-IGP 3 is dit los. Als aanmelding is van toepassing het innemen van de basispositie voor de oefening revieren naar de pakwerker en daarbij zijn hand opsteekt.

### Revieren

**Het aanmelden moet in de basispositie in de richting van de FCI-keurmeester worden getoond, hierna is een nieuwe positie in de richting van het verstek toegestaan.**

FCI-IGP 1 1 verstek	FCI-IGP 2 4 verstekken	FCI IGP-3 6 verstekken
De hond wordt aangeliind naar de startpositie tussen het 5e en 6e verstek gebracht en neemt daar de basispositie in en wordt afgeliind. De geleider toont door het opsteken van zijn arm aan dat hij gereed is om te beginnen. Op teken van de FCI-keurmeester wordt de hond direct naar het pakwerker verstek gestuurd.	De hond wordt vrij volgend naar de startpositie ter hoogte van het 3 <sup>e</sup> verstek gebracht en neemt daar de basispositie in. De geleider toont, door het opsteken van zijn arm, dat hij gereed is om te beginnen. Op teken van de FCI-keurmeester wordt de hond aangezet om te revieren.	De hond wordt vrij volgend naar de startpositie (ter hoogte van eerste verstek) gebracht en neemt daar de basispositie in. De geleider toont door het opsteken van zijn arm dat hij gereed is om te beginnen. Op teken van de FCI-keurmeester wordt de hond aangezet om te revieren

Op het commando "revier" en een teken met de rechter of linker arm wordt de hond ingezet om te revieren. De hond moet zich snel van de geleider verwijderen en doelmatig de verstekken aannemen en deze kort omlopen. Als de hond een zijslag heeft gemaakt, roept de geleider met een commando "hier" de hond naar zich toe en wijst hem vanuit de beweging naar het volgende verstek. De geleider loopt in normale pas op de denkbeeldige middellijn die hij tijdens het revieren niet mag verlaten. Als de hond aangekomen is bij het pakwerkersverstek zijn geen verdere commando's of tekens meer toegestaan en blijft de geleider staan tot hij op teken van de FCI-keurmeester naar het aanblafverstek mag lopen.



## Beoordeling en afwaardering:

Als de hond geen rustige basispositie inneemt bij het begin van de oefening, krijgt hij een hulpcommando of zichtteken, wordt de denkbeeldige middellijn niet aangehouden, loopt de geleider niet in de normale pas, reviert de hond te breed om de verstekken, werkt de hond zelfstandig en niet op teken van de geleider, dan wordt dit passend bestraft.

Als de geleider in het verloop van het revieren de hond in de basispositie neemt, dan wordt de oefening met 0 punten beoordeeld. De oefening mag worden voortgezet als de hond zich weer opnieuw laat sturen naar het volgende verstek. Komt de hond voor de tweede keer in de basispositie terug, dan wordt afdeling C afgebroken. Als de hond het verstek niet aanneemt, dan mag de geleider twee keer opnieuw proberen zijn hond naar het pakwerkverstek te sturen. Lukt dit niet dan wordt afd. C afgebroken.

## Stellen en Aanblaffen (10 voor het stellen en 5 voor het aanblaffen)

Commando voor het revieren en een teken van de FCI-keurmeester voor het uitroepen. De hond moet de pakwerker zelfbewust, actief en, opmerkzaam stellen en aanhoudend aanblaffen. De aanblaftijd bedraagt ca. 20 seconden. De oefening eindigt als volgt:

FCI-IGP 1	FCI-IGP 2	FCI-IGP 3
De geleider gaat op teken van de FCI-keurmeester naar een gemarkeerde positie, 5 pas van de pakwerker verwijderd. Op teken van de FCI-keurmeester roept hij zijn hond in de basispositie of gaat naar zijn aanblaffende hond toe, en neemt deze met het commando "zit" in de basispositie, lijnt hem aan en volgt met de hond naar de gemarkeerde positie en neemt daar de basispositie in. De hond mag ook vrij volgend naar de basispositie worden gebracht.	De geleider gaat op teken van de FCI-keurmeester op de gemarkeerde positie, 5 pas van de pakwerker verwijderd staan, en roept zijn hond op teken van de FCI-keurmeester in de basispositie.	De geleider gaat op teken van de FCI-keurmeester op de gemarkeerde positie, 5 pas van de pakwerker verwijderd staan, en roept zijn hond op teken van de FCI-keurmeester in de basispositie.



### Beoordeling en afwaardering:

Springen tegen de pakwerker, bijten, niet zelfzeker en/of drangvol stellen, en aanhoudend en drukvol aanblaffen tot aan het roepen van de hond, wordt passend bestraft. De hond mag zich tijdens deze oefening niet door de FCI-keurmeester en/of de geleider laten afleiden.

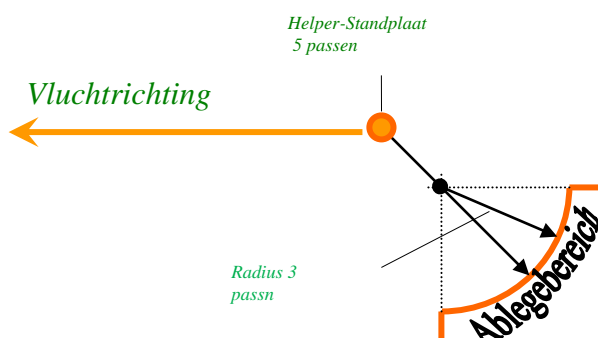
Zwak of gespannen richting pakwerker, niet aanhoudend blaffen, De hond blaft niet maar blijft bij de pakwerk	Voldoende tot onvoldoende  onvoldoende
Belasten door aanstoten, springen tegen de pakwerker enz.. Hond bijt in	tot onvoldoende  onvoldoende tot – 14 Punten
Verlaat de hond de pakwerker voordat de geleider op teken van de FCI-keurmeester de middellijn heeft verlaten. Kan de hond niet meer worden gestuurd of verlaat deze de pakwerker opnieuw.	De hond mag nog een keer worden gestuurd, blijft de hond bij de pakwerker dan kan afd. C worden voortgezet. Laagste onvoldoende voor het stellen en aanblaffen. Afbreken
Verlaat de hond de pakwerker tijdens het inlopen van de geleider naar het verstek, of komt de hond voor het afroepen naar de geleider.	Deelbeoordeling in onvoldoende.  Deelbeoordeling in onvoldoende.
Bijt de hond in, in het verstek, en laat deze niet zelfstandig los, dan krijgt de geleider het teken om naar de markeerplaats te komen. Het is toegestaan om de hond met een eenmalig commando „los” en “hier/voet” dat als aaneengesloten commando moet worden gegeven, aan de voet te roepen.	Onvoldoende -14 Komt de hond niet -> Diskwalificatie

### Verhinderen van de vlucht door de pakwerker

Commando voor het verhinderen en een commando voor het lossen.

Op teken van de FCI-keurmeester commandeert de geleider de pakwerker om uit het verstek te komen. De pakwerker gaat in normale pas naar het markeringspunt voor de vlucht.

### Volgen met de hond naar de markeringsplaats voor de vlucht



### **FCI-IGP 1**

De hond wordt volgend aan de lijn naar de markeringsplaats voor de vlucht gebracht en wordt in de basispositie genomen. Daarbij moet de hond zich volzaam, opmerkzaam en geconcentreerd gedragen, en in de correcte volgpositie aan de knie van de geleider meegaan. In de basispositie wordt de hond mits aangelijnd voorgebracht, afgelijnd en in de aflegpositie gebracht. Het commando “af” moet direct en snel worden uitgevoerd en de hond moet zich in de aflegpositie rustig, zeker en opmerkzaam naar de pakwerker gedragen. De afstand tussen de pakwerker en de hond bedraagt 5 pas. De geleider begeeft zich weer naar het aanblafverstek en blijft daar met zichtcontact naar zijn hond en de FCI-keurmeester staan. Er volgt een vluchtpoging.

### **FCI-IGP 2 en FCI-IGP 3**

De hond wordt vrij volgend naar de markeringsplaats voor de vlucht gebracht en wordt in de basispositie genomen. Daarbij moet de hond zich volzaam, opmerkzaam en geconcentreerd gedragen, en in de correcte volgpositie aan de knie van de geleider meegaan.

Het commando “af” moet direct en snel worden uitgevoerd en de hond moet zich in de aflegpositie rustig, zeker en opmerkzaam naar de pakwerker gedragen. De afstand tussen de pakwerker en de hond bedraagt 5 pas. De geleider begeeft zich weer naar het aanblafverstek. Er volgt een vluchtpoging.

### **Vlucht (FCI-IGP 1 – FCI-IGP 3)**

Na een teken van de FCI-keurmeester onderneemt de pakwerker een vluchtpoging. Op een gelijktijdig en eenmalig gegeven commando “stellen” van de geleider moet de hond de vlucht verhinderen. De hond moet zonder te aarzelen en drangvol, met een krachtig inbijten de vluchtpoging werkzaam verhinderen.

Na het instellen van de pakwerker moet de hond een overgangsfase van ongeveer 1 seconde aanhouden tot het loscommando. De geleider mag hiervoor zelfstandig na een toegestane tijd het commando “los” geven.

De aansluitende bewakingstijd bedraagt ca. 5 seconden.

### **Beoordeling en afwaardering (FCI-IGP 1 – FCI-IGP 3)**

Niet direct, langzaam en niet energiek reageren zonder krachtig inbijten en geen werkzame verhinderen van de vlucht. Geen rustige, volle beet tot aan het lossen, geen opmerkzaam en dominant bewaken dicht bij de pakwerker wordt passend bestraft. Als geen commando “stellen” wordt gegeven dan wordt de beoordeling van de oefening met een kwalificatie in mindering gebracht.

Blijft de hond liggen tijdens de vluchtpoging, of wordt de vluchtpoging niet binnen 20 passen verhinderd, dan volgt afbreken.

### **Verdediging van de hond vanuit de bewakingsfase (FCI-IGP 1 – FCI-IGP 3)**

Commando: 1 commando voor het lossen en 1 commando voor de basispositie.

Na een bewakingsfase van ca. 5 seconden onderneemt de pakwerker op teken van de keurmeester een aanval op de hond.



De hond moet dit zonder inwerking van de geleider door energiek en krachtig in te bijten proberen te verijdelen. De hond wordt belast door de pakwerker door stokdreiging en bedringen. Hierbij is in het bijzonder te letten op zelfverzekerdheid, belastbaarheid en op een volle en vaste beet. Er worden twee stokslagen gegeven. Op teken van de FCI-keurmeester eindigt de pakwerker de belasting en stelt zich in met de rug van de hond naar de geleider. Na het instellen van de pakwerker tot aan het lossen is een overgangsfase van ongeveer 1 seconde aan te houden. Na de overgangsfase moet de hond lossen. De geleider mag na de toegestane tijd zelfstandig een commando "los" geven. Tijdens en na het lossen moet de pakwerker rustig blijven staan. Na het lossen moet de hond de pakwerker opmerkzaam, zelfverzekerd en dominant bewaken.

## **Beëindigen van de oefening**

### **FCI-IGP 1**

De geleider gaat op aanwijzing van de FCI-keurmeester in normale pas via de directe weg naar zijn hond en neemt deze met het commando "zit" in de basispositie en lijnt hem aan. De softstok wordt niet van de pakwerker afgenomen. Het is de vrije keus voor de geleider als hij zijn hond in vrij volgen verder wil voorbrengen.

### **FCI-IGP 2 en FCI-IGP 3**

De geleider gaat op aanwijzing van de FCI-keurmeester in normale pas via de directe weg naar zijn hond en neemt deze met het commando "zit" in de basispositie. De softstok wordt niet van de pakwerker afgenomen.

### **Beoordeling en afwaardering (FCI-IGP 1 – FCI-IGP 3)**

Niet direct, langzaam en niet energisch en krachtig inbijten en werkzaam verhinderen van de overval, geen rustige en volle beet tot aan het lossen, onopmerkzaam en dominant bewaken dicht bij de pakwerker wordt passend bestraft.

### **Rug transport FCI-IGP 2.**

Commando voor het transport "volg" of "transport")

De oefening begint met de eindbasispositie van de oefening verdediging vanuit de bewakingsfase. Het rugtransport wordt uitgevoerd over een afstand van 30 passen. Een hoek is niet dwingend voorgeschreven. De FCI-keurmeester bepaalt het verloop van het rugtransport. De geleider commandeert de pakwerker om te gaan lopen en volgt deze met zijn vrij volgende hond, op een afstand van 8 pas waarbij de hond de pakwerker opmerkzaam in de gaten moet houden. Deze afstand moet gedurende het gehele rugtransport worden aangehouden. Op aanwijzing van de FCI-keurmeester blijft de pakwerker staan. De geleider gaat met zijn vrij volgende hond die de pakwerker nauwlettend in de gaten houdt naar de pakwerker en blijft naast hem staan en neemt de softstok af. De hond moet hierbij in de basispositie zitten. Hierna volgt een zijtransport naar de FCI-keurmeester over een afstand van ongeveer 20 passen. Hierbij moet de hond de pakwerker nauwlettend in de gaten houden. Aan het eind van het transport neemt de geleider met zijn hond de basispositie in bij de FCI-keurmeester en meldt dat het eerste gedeelte is beëindigd.



### **Rug transport FCI-IGP 3.**

(commando „volg“ of „transport“)

De oefening begint met de eindbasispositie van de oefening verdediging vanuit de bewakingsfase. Het rugtransport wordt uitgevoerd over een afstand van 30 passen. Een hoek is niet dwingend voorgeschreven. De FCI-keurmeester bepaalt het verloop van het rugtransport.

De geleider commandeert de pakwerker om te gaan lopen en volgt deze met zijn vrij volgende hond, op een afstand van 8 pas waarbij de hond de pakwerker opmerkzaam in de gaten moet houden. Deze afstand moet gedurende het gehele rugtransport worden aangehouden.

#### **Rug transport beoordeling en afwaardering:**

Toont de hond vermijdingsgedrag of loopt deze gedrukt, houdt hij de pakwerker niet opmerkzaam in het oog of volgt hij niet correct naast de geleider, dan wordt dit passend bestraft.

#### **Overval op de hond vanuit het rug transport. Alleen FCI-IGP 3**

(Commando „los“, „zit“)

Vanuit het rugtransport volgt op teken van de FCI-keurmeester, zonder stil te gaan staan, een overval op de hond. Zonder inwerking van de geleider en zonder te twifelen moet de hond deze overval door energie en krachtig in te bijten verijdelen.

Na het inbijten probeert de pakwerker de hond door middel van dreigslagen en bedringing te belasten. Hierbij is in het bijzonder te letten op zelfverzekerdheid, belastbaarheid en op een volle en vaste beet. Op teken van de FCI-keurmeester eindigt de pakwerker de belasting.

Na het instellen en een overgangsfase van ongeveer 1 seconde moet de hond lossen.

De geleider mag na de toegestane tijd zelfstandig een commando „los“ geven waarbij hij rustig moet blijven staan. Na het lossen moet de hond de pakwerker opmerkzaam, zelfverzekerd en dominant bewaken.

Op aanwijzing van de FCI-keurmeester loopt de geleider in normale pas in directe weg naar zijn hond en neemt deze met het commando „zit“ in de basispositie. De geleider pakt de softstok van de pakwerker af.

Daarna volgt een nieuwe basispositie naast de pakwerker en een zijtransport naar de FCI-keurmeester over een afstand van ongeveer 20 passen. Een commando „volg“ of „transport“ is toegestaan. De hond moet tussen de pakwerker en de geleider volgen. De hond moet tijdens het transport de pakwerker in het oog houden. Hij mag hierbij de pakwerker niet bedringen, tegen hem opspringen of bijten. Aan het einde van het transport neemt de geleider met zijn hond bij de FCI-keurmeester de basispositie in, geeft deze de softstok en meldt dat deel 1 is beëindigd.

#### **Beoordeling en afwaardering (alleen FCI-IGP 3)**

Besluiteloos, langzaam en niet energisch reageren en krachtig inbijten en werkzaam verhinderen van de overval, geen rustige en volle beet tot aan het lossen, onopmerkzaam en niet dominant bewaken dicht bij de pakwerker wordt passend bestraft.





## **Verdediging van de hond vanuit de beweging.**

(commando „los“, „zit“, „volg“ of „transport“)

### **FCI-IGP 1**

De pakwerker blijft staan op de plaats waar de vorige oefening is beëindigd.

De geleider gaat na de oefening „verdediging vanuit de bewakingsfase“ met zijn aangelijnde of los bij voet volgende hond ongeveer 30 meter verder naar een gemarkeerde plek voor de moedproef. Hierbij moet de hond correct en op kniehoogte van de geleider volgen.

Na het bereiken van de gemarkeerde plek blijft de geleider staan en draait zich om.

Met het commando „zit“ wordt de hond in de basispositie gebracht en indien nodig afgelijnd.

De rustig en opmerkzaam richting pakwerker zittende hond mag aan de halsketting worden vastgehouden. Hij mag door de geleider niet worden gestimuleerd.

Op teken van de FCI-keurmeester valt de pakwerker onder heftige dreigbeweging de hond frontaal aan.

Op teken van de FCI-keurmeester geeft de geleider direct zijn hond met het commando „stellen“ vrij. De hond moet zonder te aarzelen de aanval van de pakwerker dominant en vastbesloten verijdelen.

Na het inbijten probeert de pakwerker door stokdreiging en bedringing de hond te belasten.

Hierbij moet in het bijzonder worden gelet op zelfverzekerdheid, belastbaarheid en op een volle en vaste beet. De geleider mag zijn plaats niet verlaten.

Op aanwijzing van de FCI-keurmeester beëindigt de pakwerker het gevecht en stelt zich in met de rug van de hond richting de geleider. Na het instellen en een overgangsfase van ongeveer 1 seconde moet de hond lossen.

De geleider mag na een toegestane tijd zelfstandig het commando „los“ geven.

Gedurende en na het lossen moet de pakwerker rustig blijven staan en de hond moet de pakwerker opmerkzaam, zelfverzekerd en met hoge dominantie bewaken.

Op teken van de FCI-keurmeester loopt de geleider naar zijn hond en neemt deze met het commando „zit“ in de basispositie en lijnt hem eventueel aan. De softstok wordt van de pakwerker afgenomen.

Hierna wordt opnieuw de basispositie ingenomen naast de pakwerker en volgt een zijtransport, aangelijnd of met de vrij volgende hond, naar de FCI-keurmeester over een afstand van ongeveer 20 passen. Een commando „volg“ of „transport“ is toegestaan. De hond moet tussen de pakwerker en de geleider in lopen. De hond moet de pakwerker hierbij in het oog houden.

Hij mag hierbij de pakwerker niet belasten, tegen hem aanspringen of bijten.

Aan het eind van het transport neemt de geleider met zijn hond bij de FCI-keurmeester de basispositie in, geeft deze de softstok en meldt het beëindigen van afd. C.

De geleider gaat met zijn aangelijnde en onder controle zijnde hond, op aanwijzing van de FCI-keurmeester naar de plek waar de oefening wordt besproken.

### **Beoordeling en afwaardering (FCI-IGP 1**

Niet direct, langzaam en niet energisch en krachtig inbijten en werkzaam verhinderen van de overval, geen rustige en volle beet tot aan het lossen, onopmerkzaam en niet dominant bewaken dicht bij de pakwerker wordt passend bestraft.



## **FCI-IGP 2**

De geleider gaat na de oefening “rugtransport” met zijn vrij volgende hond ongeveer 40 meter verder naar een gemarkeerde plek voor de moedproef.

Hierbij moet de hond in correcte volgpositie, op kniehoogte van de geleider opmerkzaam volgen. Na het bereiken van de gemarkeerde plek blijft de geleider staan en draait zich om.

Met het commando “zit” wordt de hond in de basispositie gebracht.

De rustig en opmerkzaam richting pakwerker zittende hond mag aan de halsketting worden vastgehouden. Hij mag door de geleider niet worden gestimuleerd. Op teken van de FCI-keurmeester valt de pakwerker onder luide wegjaag geluiden en heftige dreigbewegingen, de hond frontaal aan.

Op teken van de FCI-keurmeester geeft de geleider direct zijn hond met het commando “stellen” vrij. De hond moet zonder te aarzelen de aanval van de pakwerker dominant en vastbesloten verijdelen. Na het inbijten probeert de pakwerker door stokdreiging en bedringing de hond te belasten.

Hierbij moet in het bijzonder worden gelet op zelfverzekerdheid, belastbaarheid en op een volle en vaste beet. De geleider mag zijn plaats niet verlaten.

Op aanwijzing van de FCI-keurmeester beëindigt de pakwerker het gevecht en stelt zich in met de rug van de hond richting de geleider. Na het instellen en een overgangsfase van ongeveer 1 seconde, moet de hond lossen.

De geleider mag tijd na een toegestane tijd zelfstandig het commando “los” geven.

Gedurende en na het lossen moet de pakwerker rustig blijven staan en de hond moet de pakwerker opmerkzaam, zelfverzekerd en met hoge dominantie ca. 5 seconden bewaken.

### **Beoordeling en afwaardering (FCI-IGP 2)**

Besluiteloos, langzaam en niet energisch reageren, en niet krachtig inbijten en werkzaam verhinderen van de overval, geen rustige en volle beet tot aan het lossen, onopmerkzaam en niet dominant bewaken dicht bij de pakwerker wordt passend bestraft.

## **FCI-IGP 3**

De geleider gaat, na het beëindigen van de oefening zijtransport en de oefening “verdediging vanuit de bewakingsfase”, met zijn vrij volgende hond naar de middellijn ter hoogte van het eerste verstek.

Het vrijvolgen moet de hond opmerkzaam, geconcentreerd en vrolijk tonen.

Hij volgt daarbij recht en correct ter hoogte van de knie van de geleider.

Na het bereiken van de gemarkeerde plek blijft de geleider staan en draait zich om.

Met het commando “zit” wordt de hond in de basispositie gebracht. De rustig en opmerkzaam richting pakwerker zittende hond mag aan de halsketting worden vastgehouden.

Hij mag door de geleider niet worden gestimuleerd. Op teken van de FCI-keurmeester loopt de pakwerker vanuit het verstek voorzien van een softstok richting de middellijn.

Na het bereiken van de middellijn loopt de pakwerker in de richting van de hond en valt zonder zijn gang te veranderen, de geleider en zijn hond onder heftige wegjaaggeluiden en dreigbewegingen de hond frontaal aan.

Op het moment dat de pakwerker de geleider en zijn hond op 30-40-50 meter is genaderd, geeft de geleider, op teken van de FCI-keurmeester direct zijn hond met het commando “stellen” vrij. De hond moet zonder te aarzelen de aanval van de pakwerker dominant en vastbesloten verijdelen.



Na het inbijten probeert de pakwerker door stokdreiging en bedringing de hond te belasten. Hierbij moet in het bijzonder worden gelet op zelfverzekerdheid, belastbaarheid en op een volle en vaste beet. De geleider mag zijn plaats niet verlaten.

Op aanwijzing van de FCI-keurmeester beëindigt de pakwerker het gevecht en stelt zich in met de rug van de hond richting de geleider. Na het instellen en een overgangsfase van ongeveer 1 seconde moet de hond lossen.

De geleider mag na een toegestane tijd zelfstandig het commando "los" geven.

Gedurende en na het lossen moet de pakwerker rustig blijven staan en de hond moet de pakwerker opmerkzaam, zelfverzekerd en met hoge dominantie ca. 5 seconden bewaken.

### Beoordeling en afwaardering (FCI-IGP 3)

Besluiteloos, langzaam en niet energisch reageren, en niet krachtig inbijten en werkzaam verhinderen van de overval, geen rustige en volle beet tot aan het lossen, onopmerkzaam en niet dominant bewaken dicht bij de pakwerker wordt passend bestraft.

### **Verdediging van de hond vanuit de bewakingsfase en beëindigen afdeling C FCI-IGP 2 en FCI-IGP 3**

(commando „los“, „zit“, „volg“ of „transport“)

Na de oefening "verdediging van de hond vanuit de bewakingsfase" onderneemt de pakwerker op teken van de FCI-keurmeester een aanval op de hond. De hond moet deze zonder inwerking van de geleider door energiek en krachtig in te bijten voorkomen.

De pakwerker belast de hond door dreigslagen en verdringing. Hierbij moet in het bijzonder worden gelet op zelfverzekerdheid, belastbaarheid en op een volle en vast beet.

Tijdens deze oefening wordt **alleen bij IPG-3, twee slagen gegeven.**

Op aanwijzing van de FCI-keurmeester beëindigt de pakwerker het gevecht en stelt zich in met de rug van de hond richting de geleider. Na het instellen en een overgangsfase van ongeveer 1 seconde moet de hond lossen. De geleider mag na een toegestane tijd zelfstandig het commando "los" geven.

Gedurende en na het lossen moet de pakwerker rustig blijven staan en de hond moet de pakwerker opmerkzaam, zelfverzekerd en met hoge dominantie bewaken.

Op teken van de FCI-keurmeester loopt de geleider naar zijn hond, en neemt deze met het commando "zit" in de basispositie. De softstok wordt van de pakwerker afgenomen. De wijze waarop de geleider de pakwerker ontwapent is vrij.

Hierna volgt een nieuwe basispositie naast de pakwerker en een zijtransport met vrij volgende hond over ongeveer 20 passen naar de FCI-keurmeester. Een commando "volg" of "transport" is toegestaan.

De hond moet tussen de geleider en de pakwerker in lopen. Tijdens het transport moet de hond de pakwerker in het oog houden. Hij mag echter de pakwerker niet belasten, tegen hem opspringen of bijten. Aan het einde van het transport neemt de geleider met zijn hond bij de FCI-keurmeester de basispositie in, en geeft de softstok aan de FCI-keurmeester en meldt dat afd. C is beëindigd.

Hierna volgt de geleider met zijn vrij volgende hond ca. 5 pas van de pakwerker weg en neemt een afsluitende basispositie in. De hond wordt aangeliind en naar de plek gebracht waar de bespreking plaatsvindt.



## Beoordeling en afwaardering (FCI-IGP 1 – FCI-IGP 3)

Besluiteloos, langzaam en niet energisch reageren en niet krachtig inbijten en werkzaam verhinderen van de overval, geen rustige en volle beet tot aan het lossen, onopmerkzaam en niet dominant bewaken dicht bij de pakwerker wordt passend bestraft.

### FCI-IGP V

FCI-IGP V (voorloper voor FCI-IGP 1) wordt door de Gebruikshonden commissie van de FCI verder uitgewerkt.

Dit examen kan worden gebruikt voor:

1. als toelating voor melding in de Gebruikshond klasse.
2. als voorwaarde voor toelating voor FCI-IGP 1, waarbij iedere NKO zelf mag beslissen of ze dit examen voor haar land voorschrijft.

Afdeling A 100 punten

Afdeling B 100 punten

Afdeling C 100 punten

Totaal: 300 punten

### Toelatingseisen

Op de dag van het examen moet de hond de voorgeschreven leeftijd bereikt hebben. Er worden geen uitzonderingen toegestaan. Toelatingseis is een met goed gevolg afgelegd FCI-VZH-examen naar de reglementen van de betreffende NKO.

#### Eisen:

De uitvoering van de oefeningen in de afdelingen A en B zijn te vinden in de beschrijving van de algemene bepalingen.

Afd. C is volgens, in overeenstemming met onderstaande eisen uit te voeren:

Oefening 1: stellen en aanblaffen 15 punten

Oefening 2: vluchtverhinderend van de pakwerker 30 punten

Oefening 3: overval op de geleider en zijn hond 50 punten

Oefening 4: transport naar de FCI-keurmeester 5 punten

Totaal 100 punten

#### Algemene bepaling:

Er wordt DZB beoordeling toegekend. De pakwerker gebruikt een softstok voor het bedreigen van de hond zonder deze te slaan.

#### Stellen en aanblaffen: 15 punten, commando "revier"

De pakwerker bevindt zich op een afstand van ongeveer 20 passen verwijderd van de geleider en zijn hond. Op aanwijzing van de FCI-keurmeester lijnt de geleider zijn hond af en stuurt deze met een commando en/of een zichtteken met de arm, naar het verstek. De hond moet de pakwerker actief, opmerkzaam stellen en aanhoudend aanblaffen. De hond mag niet tegen de pakwerker op springen of deze bijten. De geleider gaat direct op aanwijzing van de FCI-keurmeester naar zijn hond en houdt deze aan de halsketting vast.



## **Verhinderung van een vluchtpoging door de pakwerker.**

30 Punten commando "los"

Terwijl de geleider zijn hond bij de halsband vasthoudt, verlaat de helper zijn schuilplaats en onderneemt een vluchtpoging. Op aanwijzing van de FCI-keurmeester laat de geleider zijn hond vrij.

De hond moet de vluchtpoging effectief zelfstandig verijdelen door energiek en krachtig in te bijten. Hij mag daarbij enkel in de bijtarm van de pakwerker bijten.

Op aanwijzing van de FCI-keurmeester houdt de pakwerker halt. Zodra de pakwerker stilstaat, moet de hond meteen loslaten.

De geleider mag binnen een redelijke termijn zelfstandig een commando "los" geven.

Tijdens het commando "los" moet de geleider rustig staan, zonder invloed uit te oefenen op de hond. Nadat hij heeft losgelaten, moet de hond dicht bij de helper blijven en hem aandachtig bewaken.

De geleider gaat op aanwijzing van de FCI-keurmeester meteen naar de hond en houdt hem vast bij zijn halsband.

## **Overval op de geleider en zijn hond**

50 Punten – commando „Stellen“, „los“, „zit“, „volg of transport“

De hond wordt bij zijn halsband vastgehouden, maar mag niet gestimuleerd worden door de geleider. Op aanwijzing van de FCI-keurmeester verwijderd de pakwerker zich met een normale pas van de geleider en diens hond. Na ca. 20 stappen keert de pakwerker zich naar de geleider en valt de geleider en diens hond aan, terwijl hij roept om hem te verjagen en hevige dreigende bewegingen maakt. De geleider laat zijn hond met het commando "stellen" vrij. De hond moet de aanval zonder aarzelen afweren door energiek en krachtig in te bijten.

Hij mag daarbij enkel de bijtarm van de pakwerker aanvallen.

De geleider zelf, mag zijn standplaats niet verlaten. Op aanwijzing van de FCI-keurmeester houdt de pakwerker het gevecht halt.

Zodra de pakwerker stilstaat, moet de hond meteen loslaten. De geleider mag binnen een redelijke termijn zelfstandig een commando voor "los" geven.

Tijdens het commando "los" moet de geleider rustig blijven staan, zonder invloed uit te oefenen op de hond. Nadat hij heeft losgelaten, moet de hond dicht bij de pakwerker blijven en hem aandachtig bewaken.

Op aanwijzing van de FCI-keurmeester gaat de geleider meteen in een normale pas, direct naar zijn hond en neemt hem in de basispositie met het commando voor "voet". De geleider lijnt zijn hond aan.

## **Transport naar de FCI-keurmeester**

5 Punten - commando „volg“ of „transport“

Er volgt een zijtransport van de pakwerker naar de FCI-keurmeester over een afstand van ongeveer 10 stappen. Een commando "volg" is toegestaan.

De hond moet aan de rechterkant van de pakwerker lopen, zodat de hond zich tussen de pakwerker en de geleider bevindt. De hond moet tijdens het transport de pakwerker aandachtig in het oog houden.



Hij mag de pakwerker daarbij echter niet in het nauw brengen, tegen hem opspringen of bijten. Voor de FCI-keurmeester houdt de groep halt en meldt het einde van afdeling C.

### Speur-examen 1 – 3 (FCI-IGP 1 – 3)

De speurexamens 1 tot 3 bestaan alleen uit de afdeling „A“ van het examenreglement FCI-IGP 1 tot 3.

In Nederland is het toegestaan om alleen deexamens te houden zoals gebruikelijk bij kopelexamens. Het is aan de geleider in welk onderdeel hij zijn hond wil voorbrengen.

**Een africhtingskenteken in de zin van een clubmatch- of tentoonstellingseis, keurreglement of FGK keurreglement wordt niet verstrekt.**

Te behalen punten	Uitmuntend	Zeer Goed	Goed	Voldoende	Onvoldoende
100 Punten	100 - 96	95 - 90	89 - 80	79 - 70	69 - 0

Het speurexamen hoeft niet voorgeschreven in de volgorde 1 tot 3 aangehouden te worden.

### Gehoorzaamheid-examen 1 – 3 (FCI-IGP 1 – 3)

De gehoorzaamheid examens 1 tot 3 bestaan alleen uit de afdeling „B“ van het examenreglement FCI-IGP 1 tot 3. Ze kunnen worden gehouden om het deelnemersveld aan te vullen, als er tenminste vier deelnemers in de onderdelen FCI-VZH/FCI-IGP/FCI-SpH. deelnemen. In Nederland is het toegestaan om alleen deexamens te houden zoals gebruikelijk bij kopelexamens. Het is aan de geleider in welk onderdeel hij zijn hond wil voorbrengen.

**Een africhtingskenteken in de zin van een clubmatch- of tentoonstellingseis, keurreglement of FGK keurreglement wordt niet verstrekt.**

Te behalen punten	Uitmuntend	Zeer Goed	Goed	Voldoende	Onvoldoende
100 Punten	100 - 96	95 - 90	89 - 80	79 - 70	69 - 0

Het gehoorzaamheidexamen hoeft niet voorgeschreven in de volgorde 1 tot 3 aangehouden te worden.

### Pakwerk-examen 1 – 3 (FCI-IGP 1 – 3)

De pakwerk examens 1 tot 3 bestaan alleen uit de afdeling „C“ van het examenreglement FCI-IGP 1 tot 3. Ze kunnen worden gehouden om het deelnemersveld aan te vullen, als er tenminste vier deelnemers in de onderdelen FCI-VZH/FCI-IGP/FCI-SpH. deelnemen. In Nederland is het toegestaan om alleen deexamens te houden zoals gebruikelijk bij kopelexamens. Het is aan de geleider in welk onderdeel hij zijn hond wil voorbrengen.

**Een africhtingskenteken in de zin van een clubmatch- of tentoonstellingseis, keurreglement of FGK keurreglement wordt niet verstrekt.**

**Aanwijzing: wedstrijden in de afdeling “C “ zijn niet toegelaten. (in Nederland wel toegelaten)**

Te behalen punten	Uitmuntend	Zeer Goed	Goed	Voldoende	Onvoldoende
100 Punten	100 - 96	95 - 90	89 - 80	79 - 70	69 - 0

Het pakwerk examen hoeft niet voorgeschreven in de volgorde 1 tot 3 aangehouden te worden.



## Gebruikshond examen GPr 1 tot GPr 3 (GPr 1 – 3)

Te behalen punten 200.

De gebruikshond examens FCI-GPr 1-3 bestaan alleen uit de onderdelen B en C van het examen FCI IGP-1 FCI-IGP 3.

Speuren wordt bij deze examens niet uitgevoerd.

Ze kunnen worden gehouden om het deelnemersveld aan te vullen, als er tenminste vier deelnemers in de onderdelen FCI-VZH/FCI-IGP/FCI-SpH. deelnemen. Het is aan de geleider in welk onderdeel hij zijn hond wil voorbrengen.

**Een africhtingskenteken in de zin van een clubmatch of tentoonstellingseis, keurreglement of FGK keurreglement wordt niet verstrekt.**

Te behalen punten	Uitmuntend	Zeer Goed	Goed	Voldoende	Onvoldoende
200 Punten	200 - 192	191 - 180	179 - 160	159 - 140	139 - 0

## Uithoudingsvermogen proef FCI-UV/AD

(dit is een nationaal examen dus de toelatingseis FCI-VZH is niet van kracht)

### A. algemeen

#### Doel

De uithoudingsvermogenproef moet het bewijs leveren, dat de hond in staat is een lichamelijke inspanning van bepaalde zwaarte te volbrengen, zonder daarna aanzienlijke vermoeidheidsverschijnselen te vertonen. Bij de hond kan deze vereiste inspanning uit loopprestaties bestaan, waarvan bekend is, dat zij buitengewone eisen stellen aan de inwendige organen, in het bijzonder aan het hart en de longen, maar evenzeer aan de bewegingsorganen zelf, waarbij echter ook andere eigenschappen, zoals temperament en hardheid tot uiting komen.

Van honden, die deze prestaties zonder moeite verrichten, kan aangenomen worden dat zij lichamelijk gezond zijn en zij bepaalde door ons verlangde eigenschappen bezitten.

Voor het examen moet de identiteit van de hond worden vastgesteld.

Voor het organiseren van een FCI-UV gelden dezelfde voorwaarden als van de andere examens zoals deze door de NKO zijn vastgesteld.

Het FCI-UV examen wordt in het hondenlogboek geschreven. De deelnemers- en resultatenlijst moet worden ingezonden.

Met het aanvragen van een FCI-UV examen moet rekening worden gehouden dat in de zomermaanden alleen in de vroege voormiddag of late namiddag/avond een FCI-UV kan worden georganiseerd. De buitentemperatuur mag niet hoger zijn dan 22 graden Celsius.

Mocht zich tijdens de FCI-UV gezondheidsproblemen voordoen bij de geleider en/of de hond dan is de organisator en/of de ambterende FCI-keurmeester hiervoor niet verantwoordelijk te stellen.

Deelname van de hond.

De hond moet op de dag van het FCI-UV de leeftijd van zestien maanden hebben bereikt en er mogen maximaal 20 honden deelnemen.





Als er meer dan 20 honden zijn aangemeld, moet er een tweede FCI-keurmeester uitgenodigd worden. Uit veiligheidsoverweging mag iedere deelnemer maar één hond voorbrengen. De honden moet gezond en goed getraind zijn. Zieke, niet genoeg krachtige honden, loopse, drachtige en zogende teven kunnen niet worden toegelaten. Voor het begin van de FCI-UV melden de deelnemers zich bij de ambterende FCI-keurmeester. De FCI-keurmeester moet zich overtuigen of de hond in goede gezondheid is. Honden die een lome indruk geven moeten van deelname worden uitgesloten. Als een hond tijdens de FCI-UV test grote vermoeidheidsverschijnselen of andere problemen toont, moet voor deze het examen afbreken. De beslissing hierover neemt de FCI-keurmeester, deze beslissing is niet aanvechtbaar.

### **Waardering**

Voor dit examen worden geen punten verstrekt maar uitsluitend de kwalificatie **geslaagd** of **afgewezen** toegekend.

### **Terrein**

Het examen moet op straten en wegen van zoveel mogelijk verschillende aard worden gehouden. In aanmerking komen geasfalteerde, geplaveide en ongeplaveide straten, wegen en paden.

### **Uitvoeren van de FCI-UV test**

Het lopen van een afstand van 20 kilometer in een tempo van 12 tot 15 kilometer per uur.

### **Loopoefening**

De aan de halsketting aangelijnde hond moet aan de rechterzijde van de geleider in een normale draf naast de fiets lopen. De lijn moet niet te kort worden gehouden, zodat de hond zichzelf steeds aan het tempo kan aanpassen. Hulpmiddelen zoals een "springer" zijn toegestaan.

Licht trekken door de hond aan de lijn is niet foutief, wel echter het voortdurend achterblijven van de hond. Nadat een afstand van 8 kilometer is afgelegd, wordt een pauze van 15 minuten gehouden. Gedurende deze rustpauze controleert de FCI-keurmeester in hoeverre de honden vermoeidheidsverschijnselen vertonen. Honden die een zeer vermoeide indruk maken, worden van verdere deelname uitgesloten.

Na deze pauze moet een afstand van 7 kilometer worden afgelegd, waarop een rustpauze van 20 minuten volgt. Gedurende deze pauze moet de hond de gelegenheid gegeven worden zich vrij en ongedwongen te bewegen.

De FCI-keurmeester controleert ook nu de honden op vermoeidheid en tevens op eventuele stukge-lopen voetzolen. Oververmoeide honden en honden die hun voetzolen hebben stukgelopen moeten van verdere deelname worden uitgesloten.

Na de pauze van 20 minuten moeten de laatste 5 km worden afgelegd.

Na het afleggen van deze laatste afstand is er een pauze van 15 minuten waarin de honden weer de gelegenheid moet worden gegeven zich vrij en ongedwongen te bewegen.

De FCI-keurmeester controleert ook nu in hoeverre de honden oververmoeid zijn en of zij eventueel hun voetzolen hebben stukgelopen.

Oververmoeide honden en honden die hun voetzolen hebben stukgelopen moeten van verdere deelname worden uitgesloten. De FCI-keurmeester en de examenleider begeleiden de honden op de fiets of in de auto. Eventuele verschijnselen van oververmoeidheid en/of doorgelopen voetzolen moet worden genoteerd.



Om honden die de prestaties niet kunnen volbrengen, te verzorgen en mee te nemen, is het gewenst een auto ter begeleiding van de honden mee te laten rijden die eventueel ook een reservefiets mee kan nemen.

Een hond die blijk geeft elk temperament of iedere hardheid te missen, buitensporige vermoeidheidsverschijnselen vertoont, het tempo van ca. 12 km. per uur niet kan volhouden of aanzienlijk meer tijd voor deze prestatie nodig heeft, moet worden afgewezen.

### **Slotbepalingen.**

1. Op het examineren, organiseren, houden, uitvoeren en afleggen van deelexamens is het FCI-IGP-examenreglement van toepassing.
2. Uitsluitend door de Raad van Beheer benoemde africhtingkeurmeesters zijn gerechtigd FCI deelexamens te keuren. In alle gevallen waarin dit reglement met betrekking tot de FCI IGP-deelexamens niet voorziet, beslist de CWH.

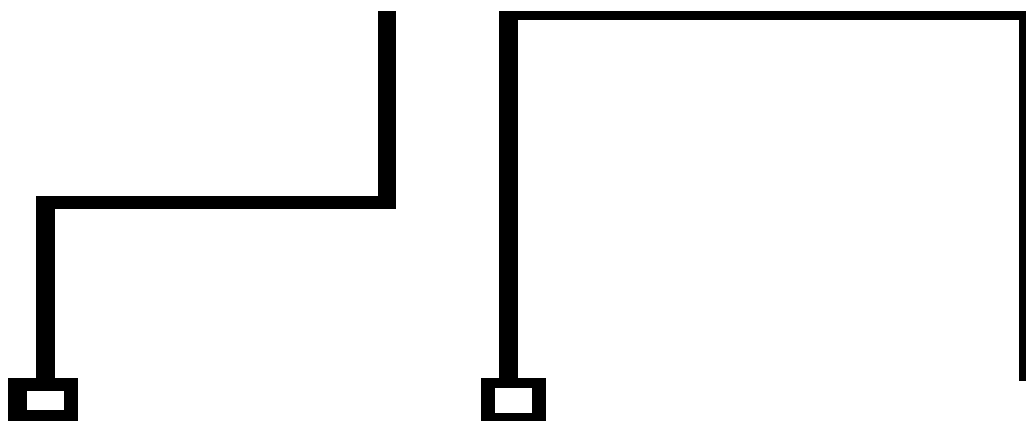


Schetsen:

- speurvormen
- loopprogramma
- neerleggen van de voorwerpen
- apporteerblokken
- markeringspunten
- springtoestellen

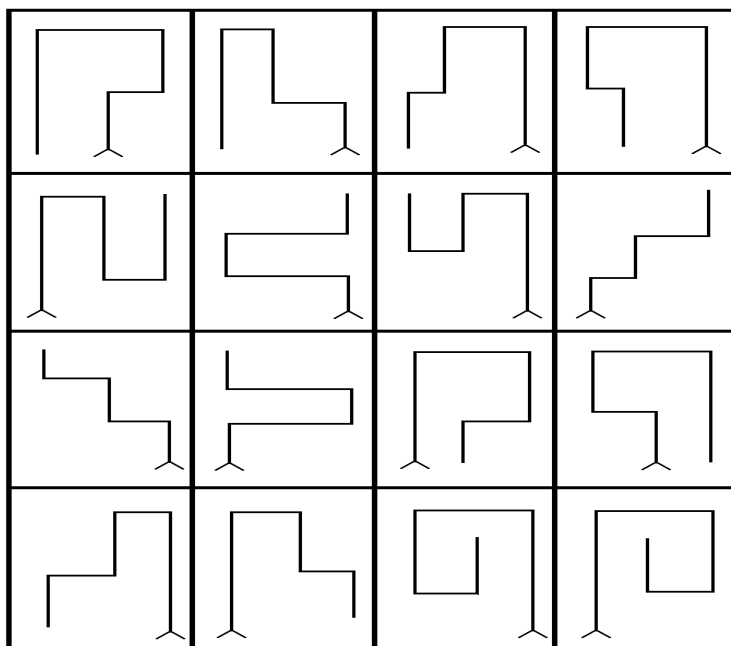
### Speurvormen FCI-IGP 1 en FCI-IGP 2

De in het voorbeeld getoonde speurvormen, kunnen ook in spiegelbeeld worden gelegd.



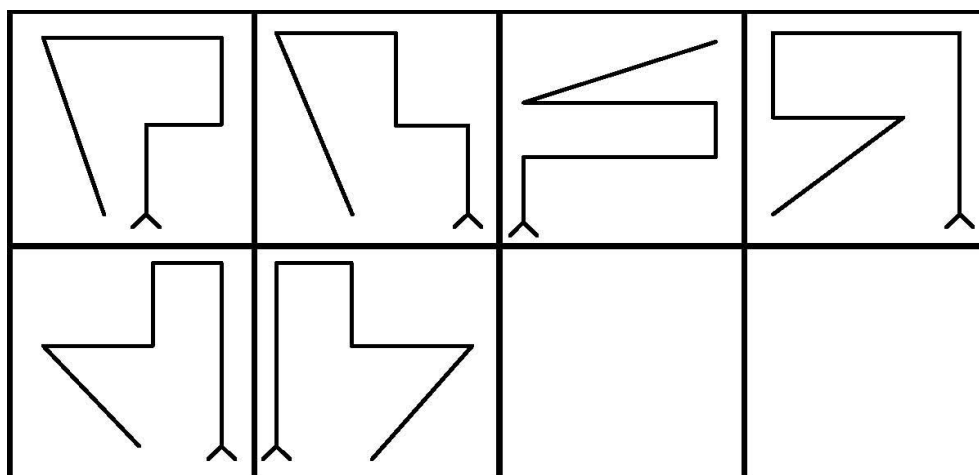
### Speurvormen: FCI-IGP 3

De in het voorbeeld getoonde speurvormen, kunnen ook in spiegelbeeld worden gelegd.

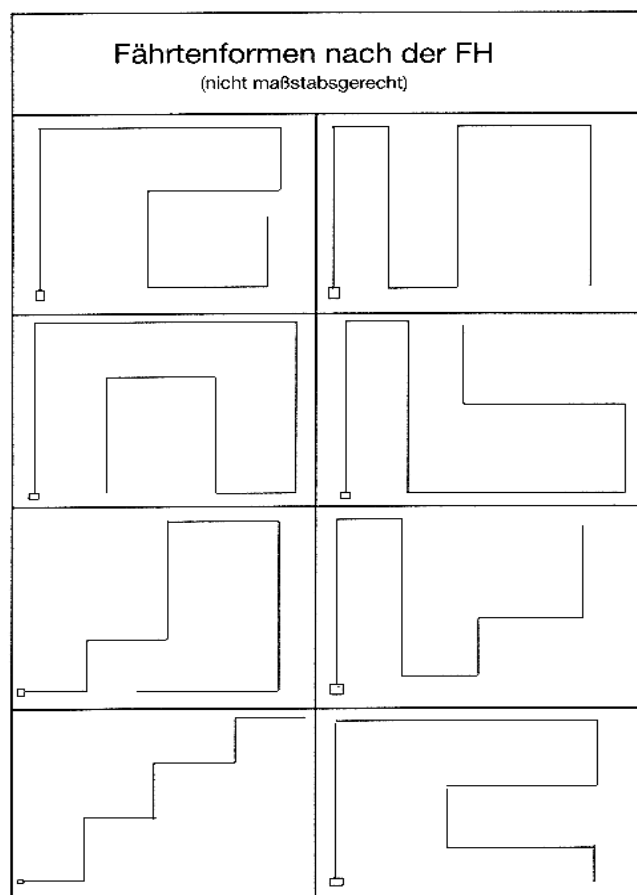


# FCI-SpH V

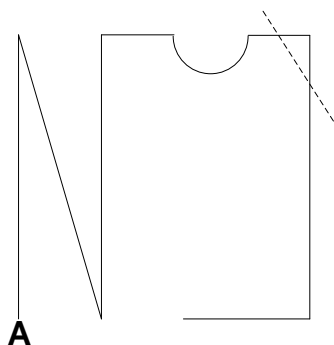
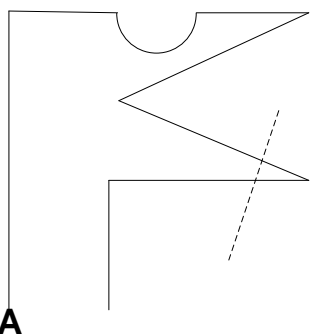
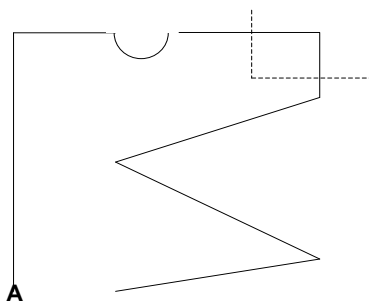
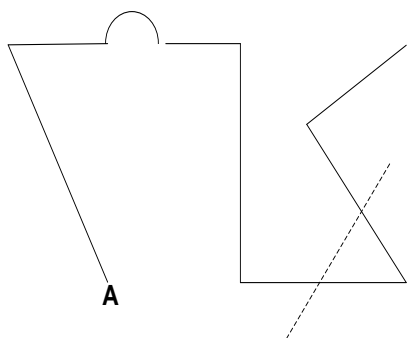
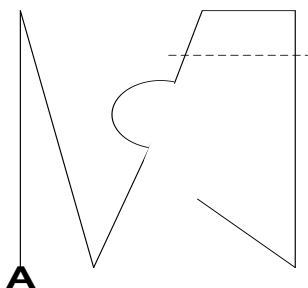
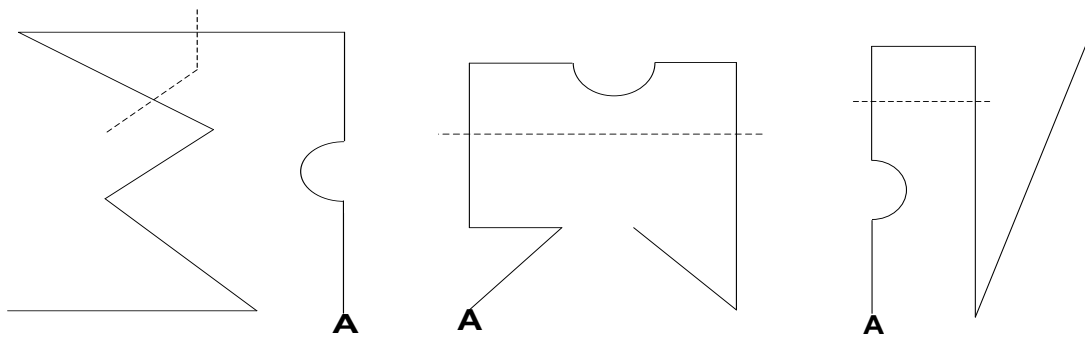
## Mogelijke speurvormen



## FCI-SpH 1

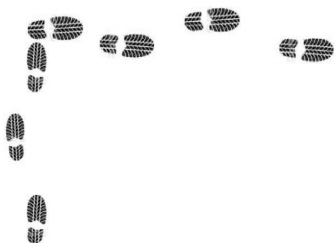


**FCI-SpH 2 en FCI-IGP FCI-SpH**

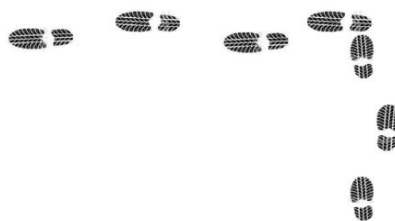


# Leggen van de hoeken

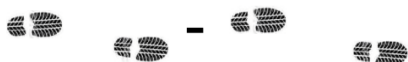
Winkel rechts



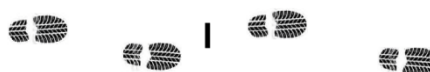
Winkel links



Ablegen des Gegenstandes



Ablegen des Gegenstandes alternativ



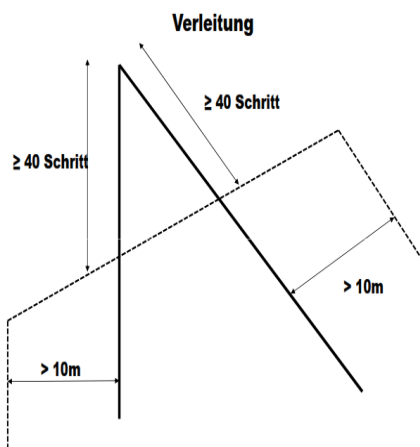
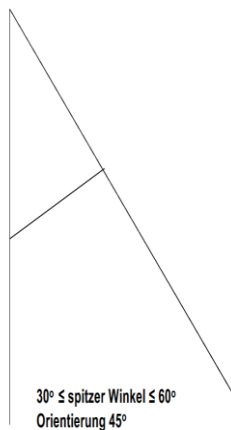
Spitzer Winkel rechts



Spitzer Winkel links

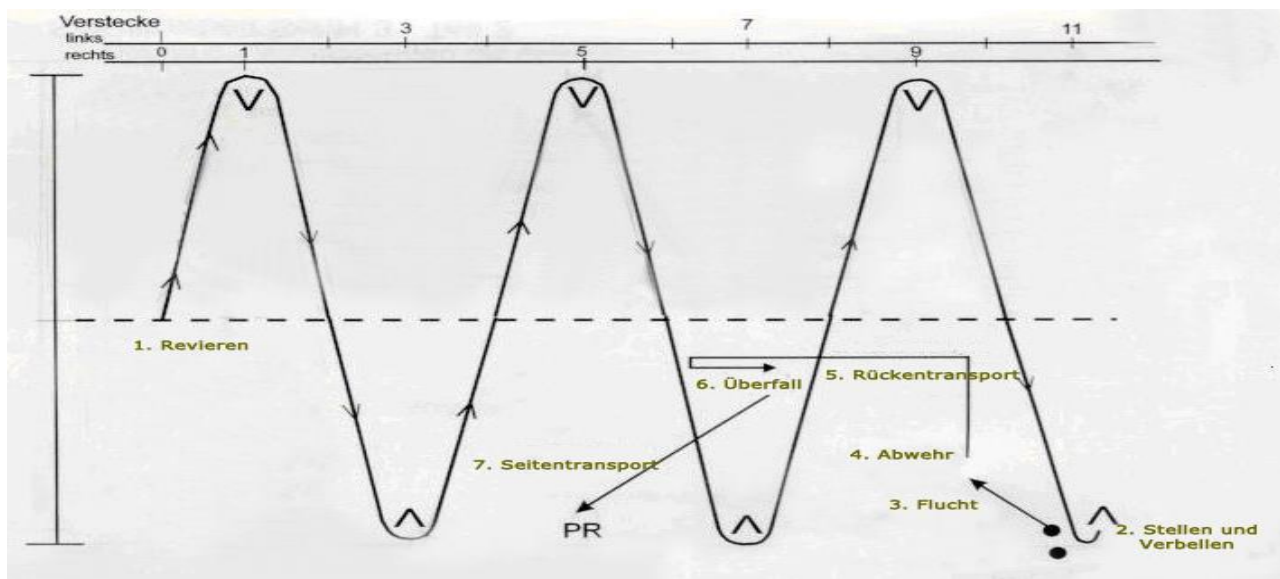


Spitzer Winkel

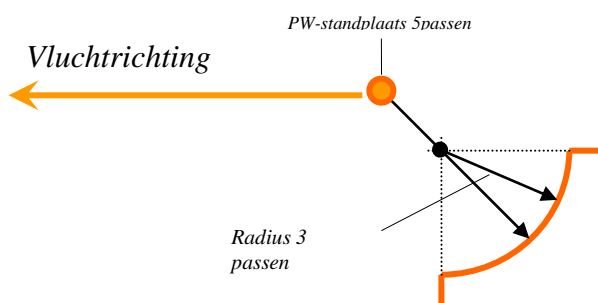


# Veld en loopprogramma FCI-IGP

## Reviere



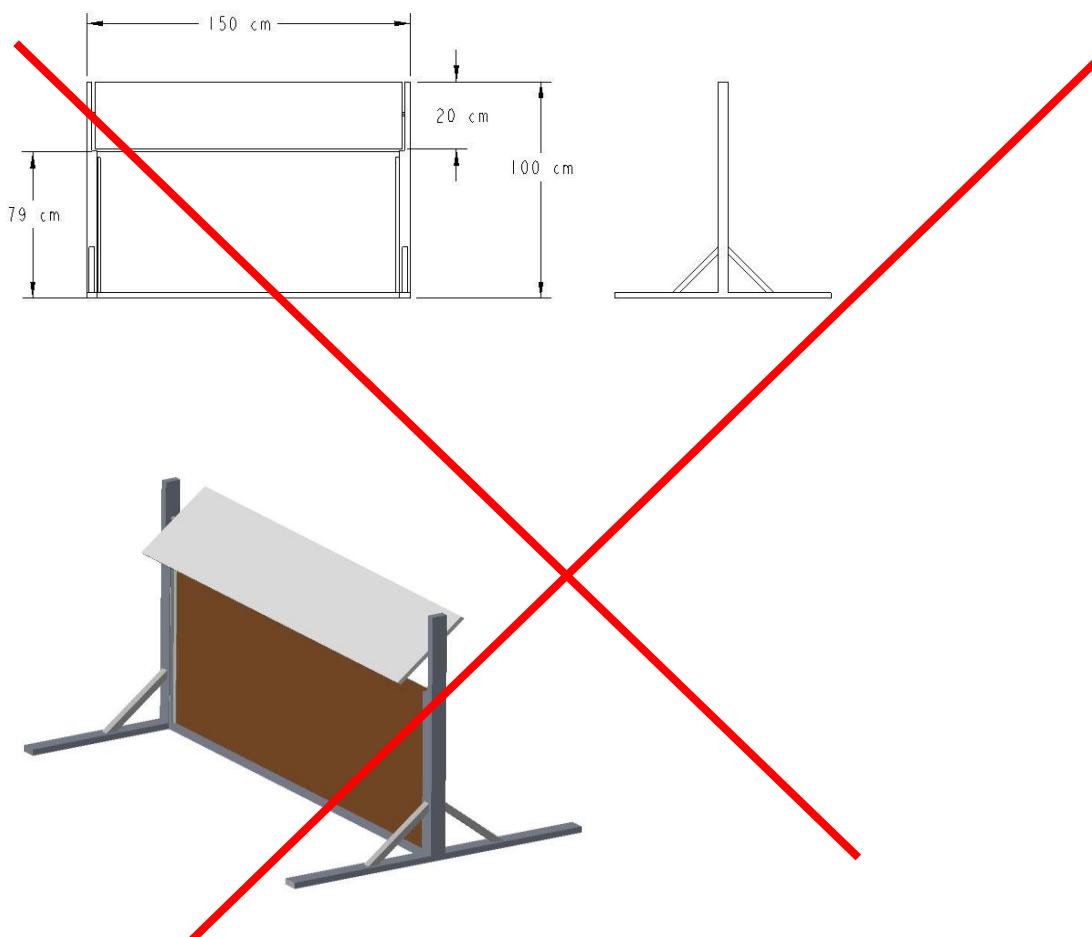
## Opstellen voor de vluchtverhindering





## Haag:

Het vaste deel van de haag is 79 cm. het bovenste beweeglijke deel van de haag is 21 cm.



De haag blijft zoals in het IPO reglement 2012 is voorgeschreven:

<p>150 cm</p> <p>100 cm</p>	<p>Het toestel is 1 m hoog en 1,5m breed.. (zie schets)</p> <p>Proefsprongen zijn niet toegelaten</p>
-----------------------------	---

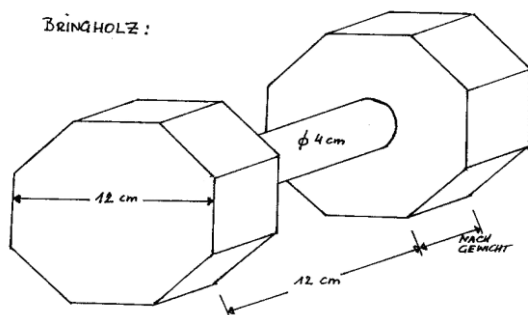
## Schutting

<p><b>Schrägwand</b></p> <p>Vorderansicht          Höhe 180 cm          Breite 150 cm</p>	<p>De schutting bestaat uit twee bovenaan verbonden delen van wanden van 150 cm. breed en 191 cm. hoog. Op de grond staan beide delen zodanig uit elkaar dat een hoogte van 180 cm. wordt bereikt.</p> <p>Het gehele vak van de wanden moet met slipvast materiaal bekleed zijn. Op beide wanden moeten drie springlatten van 24/48 mm worden aangebracht.</p> <p>Alle honden die deelnemen aan een examen moeten over dezelfde klmschutting springen.</p> <p>Oefensprongen zijn tijdens het voorbrengen niet toegestaan.</p>
---	---

## Apporteerblokken:

	FCI-IGP 1	FCI-IGP 2	FCI-IGP 3
<b>Vlakte grond</b>	650 Gram	1.000 Gram	2.000 Gram
<b>Haag</b>	650 Gram	650 Gram	650 Gram
<b>Schutting</b>	650 Gram	650 Gram	650 Gram

## Tekening van een apporteerblok



Bij de apporteer oefeningen zijn alleen apporteerblokken toegestaan. De door de organisatie beschikbaar gestelde apporteerblokken moeten door alle deelnemers worden gebruikt. Eigen apporteerblokken zijn **niet** toegestaan. De in dit reglement getoonde tekening van een apporteerblok is slechts een voorbeeld. Belangrijk is dat het gewicht klopt en dat het bijtstuk tenminste 4 cm van de bodem verwijderd is.

De CWH heeft de volgende commando's voorgeschreven in FCI-IBGH, FCI-IGP 1, 2 en 3:

FCI-IBGH, FCI-IGP 1, 2 en 3

#### Afdeling B:

- Lijn volgen/vrij volgen : *volg of voet*.
- Zit uit beweging: *volg of voet – zit*
- Afleggen met voorroepen: *volg of voet – af – hier (of naam van de hond) – voet*
- Sta uit looppas (FCI-IGP 3): *volg of voet – sta – hier (of naam van de hond) – voet*
- Sta uit gewone pas (FCI-IGP 2): *volg of voet – sta – zit*
- Apporteren over de vlakke grond: *apport – los – voet*
- Apporteren over de hindernis van 1 meter: *hoog – apport – los – voet*
- Apporteren klmschutting (FCI-IGP 2+3): *hoog – apport – los – voet*
- Springen over de klmschutting zonder apporteren (FCI -GP 1): *zit – hoog – hier – voet*.
- Vooruitzenden met afleggen: *volg of voet – vooruit – af – zit*
- Afleggen met afleiding: *af – zit*

#### Algemeen:

- “Voet” of “volg” commando: Als de hond in beweging moet komen vanuit een basispositie (aanvang volgen, ontwikkelingsoefeningen).
- Bij de oefeningen waar na de voorzit de basispositie ingenomen moet worden, is alleen het commando “voet” toegestaan.
- Een “zit” commando is alleen toegestaan als de hond wisselt in posities. Dus van af naar zit, of sta naar zit.

#### Afdeling C:

- Revieren: *Revier – hier (+ evt. naam van de hond)*
- Stellen en aanblaffen: *hier – voet (moet als één samenhangend commando gegeven worden)* of bij “ophalen” (FCI-IGP 1) commando *zit - volg* en vervolgens op aangewezen punt gaan staan waar de hond moet gaan zitten. Commando “zit” is op dit aangewezen punt toegestaan (commando “los” is toegestaan indien de hond in het verstek de pakwerker vast houdt).
- Vluchtverhinderend: *volg of voet – af – stellen – los*
- Verdediging van de hond vanuit de bewakingsfase: *los – zit*
- Rugtransport: *transport – evt. gevolgd door volg of voet*  
(**FCI-IGP 2** geen overval vanuit rugtransport maar halt houden naast pakwerker en vervolgens zijtransport: *transport* evt. gevolgd door *volg of voet*)
- Overval op de hond vanuit rugtransport (**FCI-IGP 3**): *los – zit*  
(Zijtransport: *transport* evt. gevolgd door *volg of voet*.)
- Aanval van de hond uit beweging: *zit – stellen – los – zit (alleen FC- IGP 1)*.



- Verdediging van de hond uit de bewakingsfase (**FCI-IGP2 en 3**) : *los – zit –* (Zijtransport: *transport* evt. gevolgd door *volg of voet*).

**Algemeen:**

- “*Voet*” of “*volg*” commando: Als de hond in beweging moet komen vanuit een positie
- Commando “*zit*” in de bewakingsfase: Als een hond in de bewakingsfase al zit en de geleider komt er naast, hoeft de hond niet werkelijk te bewegen om aan de voet te komen. Het commando is bedoeld om te schakelen van bewaken naar gehoorzaamheid. Als een hond namelijk drangvol bewaakt zit hij niet rustig, het commando verandert deze situatie naar gehoorzaamheid en dus rustig (door)zitten. Daarna wordt dit gevolgd door het commando “*voet*”, “*volg*” of “*transport*” afhankelijk van de oefening.
- Einde zijtransport: “*transport halt*”, hond moet zelfstandig gaan zitten, geen extra commando's.



## Technisch verslag behorende bij notulen FCI-AK-bijeenkomst 14 juni 2019

### Algemeen

- Honden mogen geen bandages of braces dragen.
- Honden dienen een goede lichamenlijke en fysieke conditie te hebben.
- Alle honden bij een examen of wedstrijd moeten gechipt kunnen worden.
- Tijdens de uitleg dienen de honden, in zit of af positie, zich rustig te gedragen.
- Voor aanvang van het evenement dient het hondenlogboek op het secretariaat aanwezig te zijn.

### Afd. A: Speuren

- Het is niet foutief als de hond, bij het benaderen van de aanzet, licht voor de geleider is, (maximaal een hondenlengte) zolang de hond maar rustig is.  
De hond mag niet aan de halsketting worden vastgehouden.
- Bij het apporteren van het voorwerp geldt de maximaal drie commando's regel.
- Wanneer de lijn vast komt te zitten of de hond reageert op wild mag de hond, **na toestemming van de FCI-AK**, onder controle worden gebracht.  
De aanzet dient dan te geschieden aan het eind van de lijn.  
Bij het uitbreken naar wild mag de hond ook onder controle worden gebracht door de hond met een commando bij de geleider te roepen en daarna weer aan het eind van de lijn aan te zetten.
- Speuren met open bek is niet altijd foutief.
- Lucht opnemen is niet direct aan tijd gebonden.
- De afspraken die in het verleden zijn gemaakt betreffende het verwijzen van het voorwerp blijven van kracht.

### Afd. B Gehoorzaamheid

- Markeringen voor:   Aanvang oefeningen  
                                  Positie geleider bij haag en schutting
- De normale positie van de geleider bij de basispositie is: beide handen langs het lichaam.  
Als de armen aan de buitenkant van de hond zijn is dat niet direct foutief zolang het geen duidelijke invloed heeft op de hond.
- Normaal natuurlijk lopen gedurende het gehele volgprogramma waarbij beide armen op een natuurlijke manier worden bewogen. De tempowisselingen moeten op een duidelijke manier waarneembaar zijn.
- Een vocale hond (piepen en/of blaffen) gedurende een appél oefening is foutief.  
Aftrek van 1 kwalificatie bij elke oefening. Dit gedrag dient ook bestraft te worden bij het speuren en verdedigingswerk.



- Als de geleider het apporteerblok bij 3 pogingen niet over de haag of schutting kan gooien wordt de oefening met "0" punten gewaardeerd.
- De hond dient twee van de drie oefeningen uit te voeren waaronder het apporteren.
- Wijziging FCI-IGP 1: Springen schutting (Commando "Zit" in basispositie), Als de geleider in de BP staat en de hond voor het commando de sprong uitvoert volgt aftrek van één kwalificatie.
- Apport haag/klimschutting: vijf punten voor iedere krachtige sprong en vijf voor apporteren. (Uiteraard moet er geapporteerd worden)
- Het vooruitsturen is altijd "0" punten als:
  - De hond het terrein verlaat,
  - Terug komt naar de geleider,
  - Hond blijft lopen ondanks meer dan drie commando's.

### Verdeling punten per oefening

- **Vrij volgen**
  - De uitdrukking – Stress – Het totale gedrag 1/3 deel dus vijf punten
  - Concentratie op geleider – Opmerkzaamheid 1/3 deel dus vijf punten
  - Positie van de hond (techniek) 1/3 deel dus vijf punten
- Zit oefening: basispositie/ontwikkeling, zit (2½ punten) focus afwerking (2½ punten)
- Af met voorroepen:
 

1.	Deel:	50 %	5 Punten
	Basis positie – Ontwikkeling – Af		
2.	Deel:	50 %	5 Punten
	Snelheid van komen – Voorzitten- Basis positie		
	Eind-basis positie altijd hetzelfde uitvoeren!		
	Dus voor- of achterlangs.		
- Vooruitsturen: Waarderen conform duidelijke uitleg in het FCI-IGP reglement.

### Afd. C Verdedigingswerk

- Volgens het FCI-IGP-reglement bedraagt de aanblaftijd ongeveer 20 seconden. Vaak laat de FCI-AK de geleider inlopen na deze 20 seconden, het inlopen en wachten tot de hond geroepen mag worden bedraagt ongeveer 25 30 seconden. Hierdoor heeft de hond dus 45 à 50 seconden aangeblaft. Aanblaffen is een intentiesignaal dat aangeeft dat de hond iets gevonden heeft, **de totale tijd van aanblaffen moet ongeveer twintig seconden zijn.**
- Wanneer de hond voor aanvang van de vlucht de basispositie verlaat en inbijt volgt Disk  
Wanneer de hond de basispositie verlaat en niet inbijt mag de hond met **een éénmalig commando** teruggeroepen worden. Oefening met "0" punten waarderen.
- Wanneer de hond tijdens het rugtransport de geleider verlaat, stoppen op teken van de FCI-AK de pakwerker en de geleider. De geleider mag met een **éénmalig commando** de hond aan de voet roepen.



Wanneer de hond niet terugkomt of inbijt volgt DQ.

Bij terugkomen van de hond wordt de oefening met "0" punten gewaardeerd.

- Wanneer de hond tijdens het zijtransport uit positie gaat heeft de geleider **drie commando's** om de positie te herstellen. Na meer dan drie commando's volgt DQ.
- Na het afmelden van de combinatie circa vijf passen weg volgen, daarna halt houden en aanlijnen.
- Gedurende de uitleg van de FCI-AK dient de hond zich rustig (in zit of af positie) te gedragen.
- Wanneer de geleider de controle over de hond verliest na de uitleg of bij het verlaten van het terrein kan alsnog Disk volgen.

